

PKS-HDS HİDROSTATİK SEVİYE TRANSMİTTERİ

PKS-HDS serisi seviye basınç sensörleri; akarsular, rezervuarlar, su tankları, yağlar ve yakıtlar vb. uygulamalarda seviye ölçümü için kullanılır.

IP68 koruma sınıfına sahip paslanmaz gövdesi ile zorlu ortamlarda çalışabilir.

Aşırı gerilim ve ters polarite koruması sayesinde elektriksel dalgalanmalardan ve ters bağlantılardan etkilenmeyen PKS-HDS serisi uzun ömürlüdür.

İsteğe bağlı olarak yapılandırılabilen basınç aralıkları, analog çıkış ve mekanik bağlantı seçenekleriyle çeşitli kullanım alanlarına uygun çözümler sunar.

- Piezorezistif ölçüm prensibi
- Uzun vadeli kararlı çalışma
- EMC ve ters polarite koruması
- 4...20 mA veya 0-10 V analog çıkış seçenekleri
- RS-485 Modbus çıkış seçeneği
- 1 metre ile 100 metre arasında farklı seviye ölçümleri
- IP68 koruma sınıfı
- Yüksek kalite
- Uygun fiyat, ekonomik çözüm

KULLANIM ALANLARI

- Kuyular
- Su Tankları
- Göl Seviyesi
- Nehir Seviyesi
- Rezervuarlar
- Yağ ve Yakıt Tankları



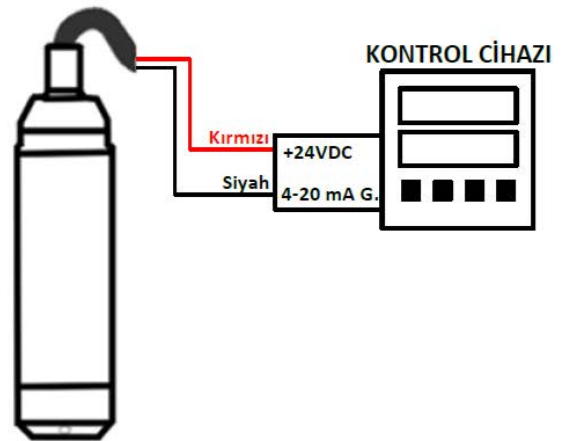
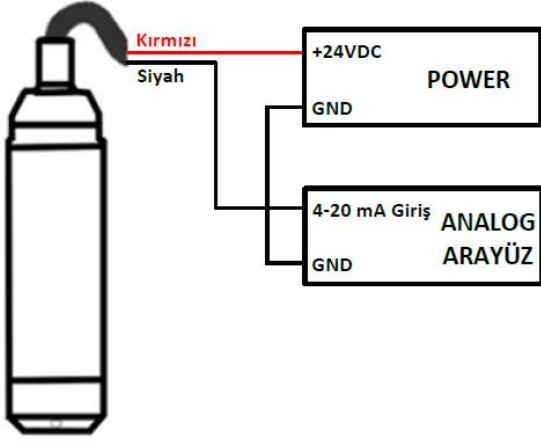
TEKNİK ÖZELLİKLER

Üretilen Ölçüm Aralığı: 100 mbar ile 25 bar arasında farklı modeller seçilebilir

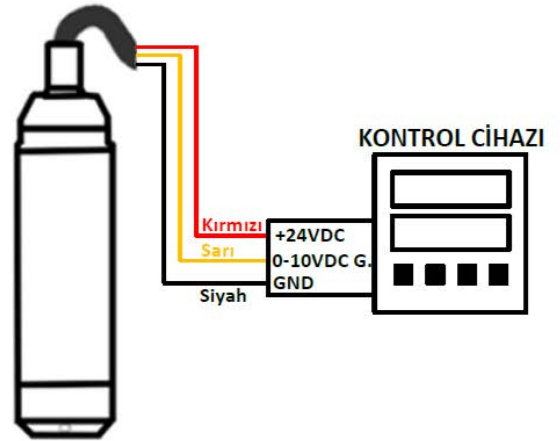
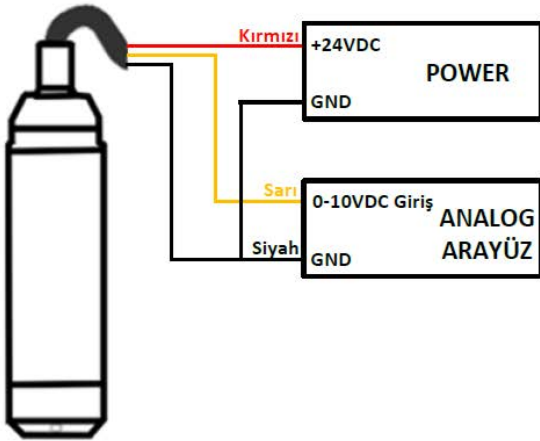
Ölçüm Prensibi	: Piezorezistif
Membran	: 1.4404 (AISI 316L)
O-Ring	: NBR veya Viton (FKM)
Maksimum Basınç	: %200 FS
Doğruluk	: %0,3
Elektriksel Arayüz	: Çıkış Sinyali Besleme Gerilimi 0...10 VDC (3 telli) 12...30 VDC 4...20 mA (2 telli) 8...32 VDC RS-485 Modbus 10...30 VDC
EMC Koruması	: Emisyon: EN/IEC 61000-6-3 Bağıışıklık: EN/IEC 61000-6-2

Elektriksel Bağlantı	: Analog Çıkış için 3 x 0,22 mm ² PE kablo veya 3 x 0,35 mm ² PTFE kablo Kablo dış çapı: 7,5 ±0,2 mm RS-485 Çıkışı için 4 x 0,14 mm ² PUR kablo Kablo dış çapı: 5,9 ±0,3 mm Tahliye borusu çapı: 2 mm (Seviye değerine göre kablo uzunluğu)
Çalışma Sıcaklığı	: PE kablolu model için: -20°C ... +70°C : PTFE kablolu model için: -40°C ... +85°C : PUR kablolu model için: -40°C ... +80°C
Depolama Sıcaklığı	: PE kablolu model için: -20°C ... +70°C : PTFE kablolu model için: -40°C ... +85°C : PUR kablolu model için: -40°C ... +80°C
Koruma Sınıfı	: IP68
Malzeme	Gövde: 1.4404 (AISI 316L paslanmaz çelik) Kablo: PE, PTFE veya PUR
Ağırlık	: ~350 gr

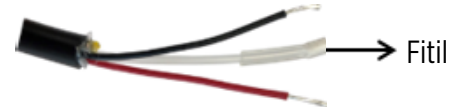
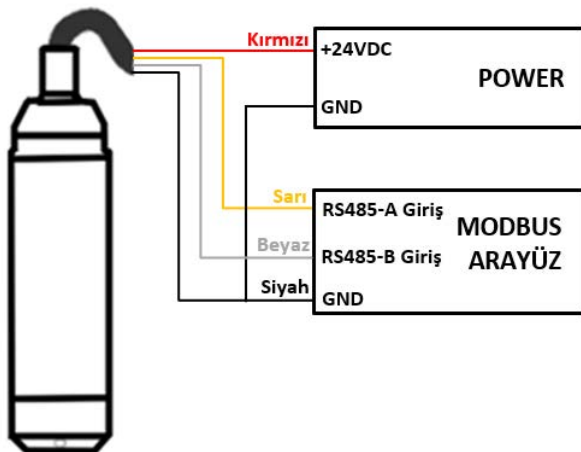
4-20mA Bağlantısı



0-10V Bağlantısı



Modbus RS485 Bağlantısı



UYARI!!!
Tahliye borusundaki fitilin çıkarılması durumunda, ürün garanti kapsamı dışında kalır.