

PİKSEL ELEKTROMANYETİK DEBİMETRELER



ÖZELLİKLER

- Elektromanyetik Debimetreler, endüstriyel uygulamalarda kullanılan yüksek doğrulukta ölçüm yapan enstrümandır.
- Kolay okunabilen, aydınlatmalı LCD ekrana sahiptir.
- Pulse , 4-20mA, Frekans, Alarm çıkışları ve RS-485 iletişim protokolüne sahiptir.
- Standart ölçüm için sıvı iletkenlik değeri $\geq 20 \mu\text{S/cm}$, opsiyonel $\geq 5 \mu\text{S/cm}$ 'dir.
- Standart koruma sınıfı "IP67", opsiyonel "IP68" 'dir.
- Flanşlı, Wafer, Gıda Dış bağlantı seçeneklerine sahiptir.
- SS316L, Hastelloy B, Hastelloy C, Titanyum, Platinyum ve Tantalyum elektrode özelliklerine sahiptir.

UYGULAMALAR

- Su, atık su ve kirli suların ölçümünde,
- Kimya sektöründe kostik, asit ve diğer iletken sıvıların ölçümünde,
- Gıda sanayiinde süt, meyve suyu gibi hijyenik sıvıların ölçümünde,
- Kozmetik ve ilaç sanayiinde, tekstil, boya, kağıt üretim tesislerinde,
- Çamur gibi sıvıların ölçümünde,
- Uzaktan kontrol ve otomasyon sistemlerine veri aktarabilme,
- Dozajlama sistemlerinin miktarsal dolum kontrolünde kullanılabilirler.

PKS-ED SERİSİ DEBİMETRELER

Piksel PKS Serisi Elektromanyetik debimetreler iletkenlik özelliği taşıyan her türlü endüstriyel sıvıların, basınç kaybı olmaksızın hassas bir şekilde ölçümü için üretilmiştir.

Piksel PKS Serisi Elektromanyetik debimetreler, Pulse, 4-20 mA, ModBus bağlantı protokolüyle otomasyon sistemlerine bağlanabilir ve uzaktan kontrol edilebilirler.

Piksel PKS Serisi Elektromanyetik debimetreler aşağıda belirtilen 3 farklı modele sahiptir.

PKS-ED SERİSİ DEBİMETRELER



PKS-ED Serisi Flanşlı Debimetreler

- Sanayi'de en çok talep edilen model olup Flanş bağlantıları EN-1092-1 standartındadır.
- Basınç sınıfları çaplarına göre PN40-PN25-PN16-PN10 seçilebilir.
- Liner seçenekleri Standart PTFE, Opsiyonel H.Rubber ve PFA'dır.
- Elektrod seçenekleri; SS316L, Hastelloy B, Hastelloy C, Titanyum, Platinyum ve Tantalum.



PKS-ED/PS Serisi Paslanmaz Gövdeli Debimetreler

Bağlantı özellikleri ve boyutları PKS-ED serisi flanşlı debimetreler ile aynı standartlara sahiptir.

Bu modeller AISI304 SS gövde yapısına sahiptirler.

Bu modellerin çap seçenekleri DN10-DN300 arasındadır.

Debimetreler standart Teflon Liner, SS316L Elektrodlu olup, Opsiyonel H.Rubber ve PFA Liner, Hastelloy B, Hastelloy C, Titanyum, Platinyum ve Tantalum Elektrodlu üretilebilmektedir.



PKS-ED/GD Serisi Gıda Diş Bağlantılı Debimetreler

PKS-ED/GD serisi debimetreler özellikle gıda ve kimyasal sanayindeki hijyenik uygulamalarda kullanılırlar.

PKS-ED/GD serisi debimetrelerin bağlantı ve gövde materyalleri SS 304'tür.

Bu modellerin çap seçenekleri DN10-DN100 arasındadır.

Debimetreler standart Teflon Liner, SS316L Elektrodlu olup, Opsiyonel H.Rubber ve PFA Liner, Hastelloy B, Hastelloy C, Titanyum, Platinyum ve Tantalum Elektrodlu üretilebilmektedir.

DEBİMETRE GÖSTERGE ÖZELLİKLERİ



- Lokal olan debimetre göstergesi, özel kitiyle Remote hale getirilebilir. Veya Remote olan bir gösterge Lokal hale getirilebilir.
- Gösterge ekranı arkadan aydınlatmalı LCD display'dir.
- 2 Ekranı sahip LCD Display üzerinden 1. ekrandan toplam anlık debi ve akış yüzde göstergesi, 2. ekranda ise pozitif toplam, negatif toplam ve akış hızı görüntülenebilir.
- Montaja göre rahat okuma sağlamak için hem gösterge, hem de ekran farklı yönlerde çevrilebilir.

TEKNİK ÖZELLİKLER

GÖSTERGE ÖZELLİKLERİ

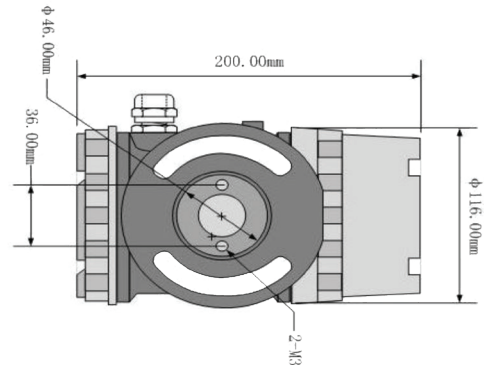
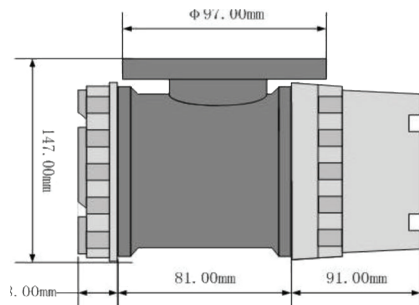
Ekran Tipi	3 Satır, Arkadan Aydınlatmalı LCD Display
1. Ekran Bilgileri	Toplam / Debi / Debi Akış Yüzdesi
2. Ekran Bilgileri	Pozitif Toplam / Negatif Toplam / Akış Hızı
Montaj Şekli	Lokal - Remote
Çıkışlar	Pulse / 4-20mA / Frekans / RELAY
İletişim	RS-485 Modbus
Çalışma Sıcaklığı	-40 °C / +120 °C (*)
Ortam Sıcaklığı	-10 °C / +55 °C
Koruma Sınıfı	IP67 - Ops. IP68
Besleme	220 VAC - / 24 VDC / Batarya



SENSÖR ÖZELLİKLERİ

Liner Çeşitleri	PTFE, H.Rubber, PFA
Elektrod Çeşitleri	SS 316L, Hastelloy-C, Platinyum, Tantalyum, Titanyum
Çalışma Sıcaklığı	H.Rubber -10°C / +80°C
	PTFE -40°C / +130°C
	PFA -40°C / +150°C
Basınç Sınıfı	PN6 / PN10 / PN16 / PN25 / PN63
Ölçüm Doğruluğu	0,5 %, Opsiyonel: 0,2 %
Tekrarlama	0,1 %
Akış Hızı	0,3 - 10 m/s
İletkenlik Sınıfı	20 QS/cm
Koruma Sınıfı	Standart IP67, Opsiyonel IP68
Sensör Tüpü	304 SS
Gövde	Standart: Karbon Çelik, Opsiyonel: 304 SS / 316 SS
Bağlantı Seçenekleri	Flanşlı - SS304 - Gıda Dışı

* Debimetre seçerken sensör sıcaklığını da dikkate alınız.



MİN. VE MAX. DEBİLER

Çap DN [mm]	Debi [m ³ /saat]	
	Min. Debi	Max. Debi
10	0,0282	2,827
15	0,0636	6,361
20	0,1130	11,30
25	0,1767	17,67
32	0,2895	28,95
40	0,4523	45,23
50	0,7068	70,68
65	1,194	119,4
80	1,809	180,9
100	2,827	282,7
125	4,417	441,7
150	6,361	636,1
200	11,30	1130
250	17,67	1767
300	25,44	2544
350	34,63	3463
400	45,23	4523
450	57,25	5725
500	70,68	7068
600	101,7	10178
700	138,5	13854
800	180,3	18095
900	229	22902
1000	282,7	28274

* DN1000 üzerindeki modeller için bilgi alınız.