

PSG SERİSİ OVAL DİŞLİ SAYAÇLAR



ÖZELLİKLER

- Rahat okunabilen, hassas dijital veya mekanik gösterge
- Yüksek basınca dayanıklı gövde yapısı
- Kalibrasyon gerektirmeyen oval dişli tip ölçüm sistemi
- Düşük hata payı (%0,5) ve yüksek tekrarlı kabiliyeti % 0.3)
- Sıfırlanabilen ve sıfırlanamayan total
- Sinyal çıkışlı modeller

UYGULAMALAR

- Motorin, kerosen, motor yağları vb sıvıların ölçümünde ideal çözüm,
- Üretim tesislerinde sıvıların dolun ve dozajlama uygulamalarında,
- Yakıt ikmal sistemlerinde, sarfiyat ölçüm ve kontrol işlemlerinde
- Kozmetik ve ilaç sanayinde tekstil, boya, kağıt üretim tesislerinde,
- Makine sanayinde ve dolun makinelerinde,
- Dikey ve Yatay montaj gerektiren uygulamalarda,
- Otomasyon sistemlerinde ve yüksek ölçüm doğruluğu gereken uygulamalarda

PSG SERİSİ OVAL DİŞLİ SAYAÇLAR

Oval dişli ölçüm sistemine sahip sayaçlarda sadece hareketli iki parça vardır. Pozitif deplasman tip sayaçlar viskoziteden bağımsız olarak ölçüm yapar ve farklı viskozitedeki sıvıları aynı doğrulukla ölçerler. Motorin, yağ, antifriz ve yapısına uygun diğer sıvılarda kullanılabilen sayaçların gövde malzemesi alüminyum, 316SS Paslanmaz, Ryton, PPS olarak üretilmektedir.

Oval dişli çalışma sistemi, piston tip sayaçlarda olduğu gibi yüksek ölçüm doğruluğu sağlar. Fakat onlar gibi yüksek basınç kaybına sebep olmazlar.

PSG serisi oval dişli sayaçlar dahili gösterge, pulse çıkışlı, harici göstergeli olarak imal edilmektedir.

PSG GÖSTERGE ÇEŞİTLERİ



Dahili Montajlı Gösterge

- 24 VDC ve Pil beslemeli dahili göstergeli modellerde ekranda toplam ve anlık debi miktarı görülebilir. Bu modellerde 4-20 mA, Pulse, RS-485 Modbus ve Röle çıkış özelliği bulunmaktadır.
- 120 °C sıcaklığa kadar olan sistemlerde kullanılabilir.



Harici Montajlı Gösterge

- Panolu Harici tip göstergeli modellerde 220 VAC / 24 VDC besleme opsiyonları seçilebilir.
- Harici tip modellerde istenirse sisteme bir vana ilavesiyle dolum sistemi olarak kullanılabilirler
- Ayrıca Pals, 4-20 mA veya RS 485 çıkışlı olarak da opsiyonları mevcuttur.
- 120 / 150 °C sıcaklığa kadar olan sistemlerde kullanılabilir.



Ex-Proof Gösterge

- Özellikle tehlikeli ortamlarda kullanılan Ex-Proof tip göstergeli modellerde ekran üzerinden gerekli ayarlar yapılabilir.
- Uygulamaya göre Pili veya 24 DVC beslemeli olarak seçilebilirler.
- Her türlü otomasyon, dolum kontrol, PLC, uzaktan kontrol uygulamalarında kullanılabilirler.
- Lokal model 70 °C, remote model 120 / 150 °C sıcaklığa kadar olan sistemlerde kullanılabilir.

ÇALIŞMA VERİSİ

Basınç	100 bar max.
Sıcaklık	-30...150°C max.
Hassasiyet	±0.5 % of reading
Koruma Sınıfı	IP65

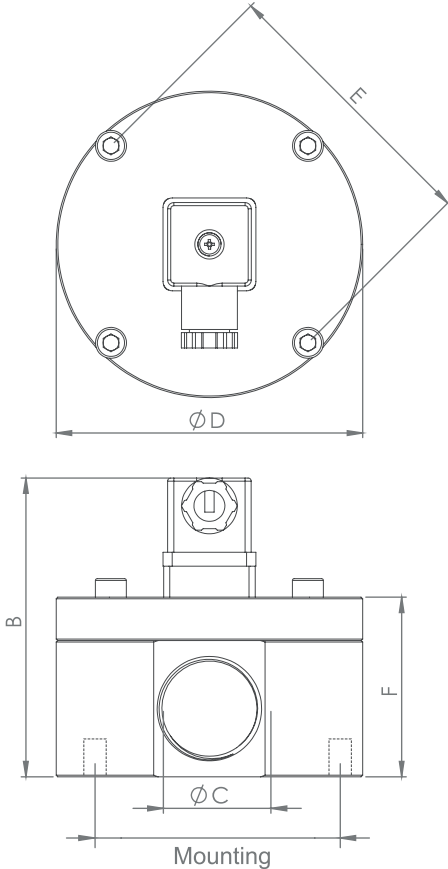
MATERYALLER

Gövde	Alüminyum AISI 316
Dişli ve Mil	Alüminyum AISI 316

ÇALIŞMA ARALIKLARI

Tip	Pulse/LT	Debi Aralığı	Bağlantı Çapı	Gövde Materyali	Dişli Materyali
PSG-02	0.055 mL/p	1-200 ml/min	G1/8"	SS/AL	PPS
PSG-03	0.065 mL/p	3-300 ml/min	G1/8"	SS/AL	316L
PSG-04	0.11 mL/p	3-300 ml/min	G1/8"	SS/AL	PPS/316L
PSG-05	0.25 mL/p	2-800 ml/min	G1/8"	AL	PPS/316L
PSG-06AL	0.5 mL/p	0.5-100 l/h	G1/4"	AL	PPS
PSG-06SS	0.5 mL/p	0.5-100 l/h	G1/4"	SS	PPS/316L
PSG-09AL	2.5 mL/p	6-600 l/h	G1/4"	AL	AL/PPS/316L
PSG-09SS	2.5 mL/p	6-600 l/h	G1/4"	SS	PPS/316L
PSG-12AL	200 P/L	0.3-30 l/min	G1/2"	AL	AL/PPS
PSG-12SS	200 P/L	0.3-30 l/min	G1/2"	SS	PPS/316L
PSG-25AL	100 P/L	0.5-100 l/min	G1"	AL	AL/PPS
PSG-25SS	100 P/L	0.5-100 l/min	G1"	SS	PPS/316L

TEKNİK ÇİZİM VE MONTAJ ÖZELLİKLERİ

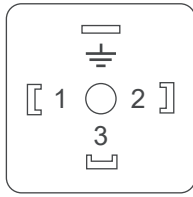


Type	A	B	C	D	E
PSG-02AL	30	62	G1/8"	39	31(M4)
PSG-03/05AL	30	62	G1/8"	39	31(M4)
PSG-05/06AL	30	62	G1/8"	49	42(M4)
PSG-09AL	40	75	G1/4"	64	54(M5)
PSG-12AL	44	79	G1/2"	84	70(M5)
PSG-25AL	58	93	G1"	99	72(M5)
PSG-01SS	38	70	G1/8"	39	31(M4)
PSG-03/05SS	35	68	G1/8"	39	31(M4)
PSG-05SS	37,5	69	G1/8"	49	42(M4)
PSG-06SS	40	72	G1/4"	49	42(M4)
PSG-09SS	46,5	81	G1/4"	64	54(M5)
PSG-12SS	56	91	G1/2"	89	80(M5)
PSG-25SS	72	107	G1"	113,5	103(M6)

ELEKTRİKSEL VERİ

Sinyal Çıkışı	Pulse (push-pull) 4...20 mA or NPN on request
Besleme Gerilimi	5-24 V DC

BAĞLANTI ŞEKLİ



PIN 1	: +24 VDC
PIN 2	: PULSE
	: GND (-24DC)



SİPARİŞ KODU

PSG			Oval Dişli Debimetre
Tip	XX		Ölçüm tablosundaki koda bakınız
Materyal		AL	Alüminyum
		SS	Paslanmaz Çelik
Çıkış Özelliği		P	Pulse
		420	4-20 mA
		N	NPN