

Uyarılar

Kontrol cihazının, kurulum ve kullanımından önce kullanım kılavuzunu ve tüm uyarıları okuyunuz ve dikkate alınız.

Cihazın montajının yapılacağı mekanik aksam üzerinde tehlike yaratabilecek tüm aksam ile ilgili gerekli tedbirlerin alınması gerekmektedir. Bu tedbirler, montajı yapacak personelin güvenliği için gereklidir.

Cihazın kendi sabitleme parçaları ile sistem üzerine montajının yapılması gerekmektedir. Uygun olmayan sabitleme parçaları ile cihazın montajını yapmayınız. Sabitleme parçaları ile cihazın düşmeyeceğinden emin olacak şekilde montajını yapınız.

Cihazın kullanılacağı sisteme göre konfigüre edilmiş olduğundan emin olunuz. Yanlış konfigürasyon sonucu sistem ve/veya personel üzerinde oluşabilecek zarar verici sonuçların sorumluluğu kullanıcıya aittir.

Cihaz parametreleri, fabrika çıkışında belirli değerlere ayarlanmıştır, bu parametreler kullanıcı tarafından mevcut sistemin ihtiyaçlarına göre değiştirilmelidir.

Cihazın montajı ve bakımı vasıflı elemanlar tarafından yapılmalıdır. Vasıfsız elemanlar tarafından gerçekleştirilen montaj ve bakım işlemleri, işlemleri yapan personelin, cihazın veya cihazın bağlı olduğu sistemin zarar görmesine neden olabilir.

Cihazın etiketi üzerinde yer alan besleme gerilimi aralığına uyulması gerekmektedir. Belirtilen değerlerin dışında besleme gerilimi uygulanması, montajı yapan personelin, cihazın veya cihazın bağlı olduğu sistemin zarar görmesine neden olabilir.

Garanti

Malzeme ve işçilik hatalarına karşı iki yıl süreyle garanti edilmiştir. Bu garanti cihazla birlikte verilen garanti belgesinde ve kullanma kılavuzunda yazılı olan müşteriye düşen görev ve sorumlulukların eksiksiz yerine getirilmesi halinde yürürlükte kalır.

Bakım

Cihaz , solvent (benzin, tiner, asit ve benzeri) içeren ve aşındırıcı temizlik maddeleri ile silinmemelidir.

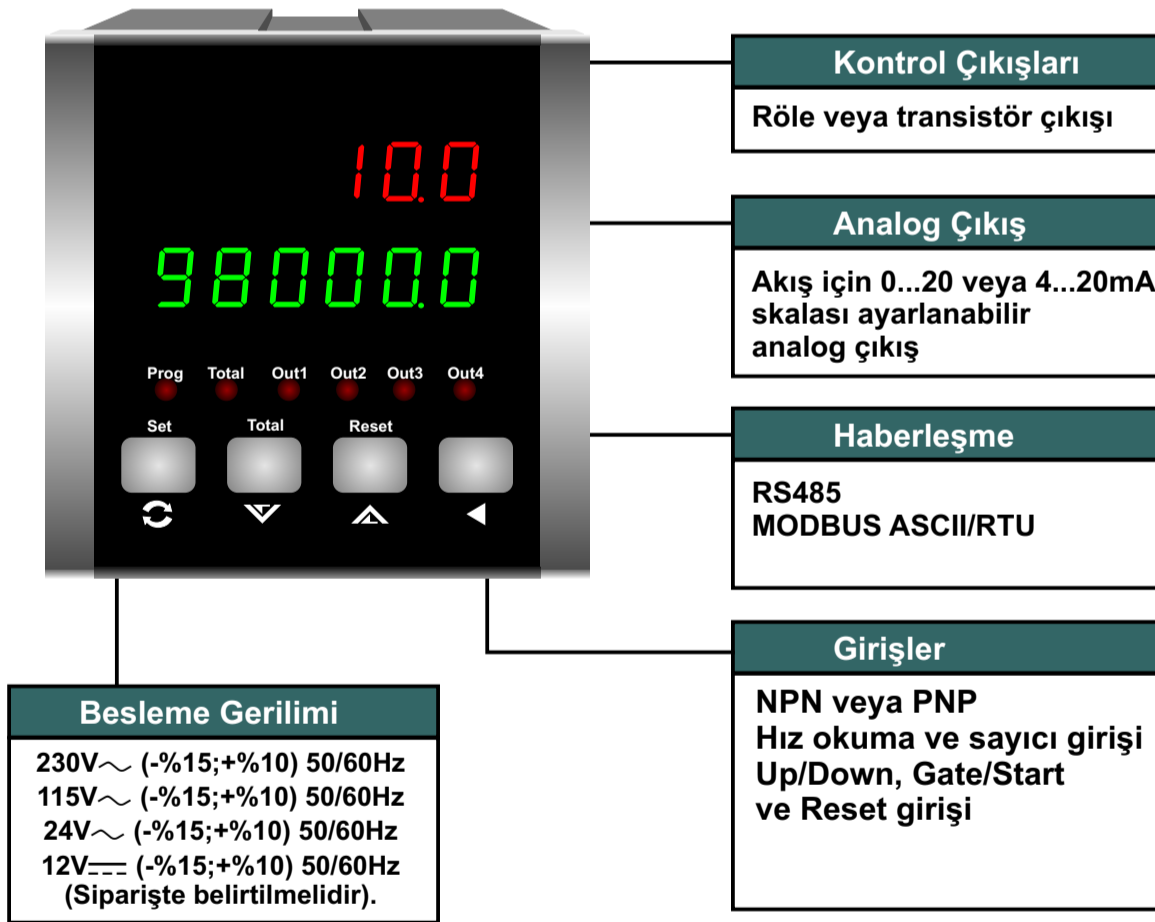
Genel Tanım

PC01, hız ve miktar ölçümü için set değerleri tanımlanabilen iki çıkışı olan hız ölçme + sayıcı fonksiyonları birleştirilmiş bir cihazdır. Giriş polaritesi NPN/PNP olarak parametre yardımı ile ayarlanabilir. Hız ölçme ve sayıcı fonksiyonları için ayrı ayrı tanımlanabilen çarpım katsayıları ile gösterge değerleri istenilen şekilde ayarlanabilir. Giriş okuma hızı, çıkış fonksiyonları kullanıcı tarafından parametreler yardımı ile ayarlanabilir.

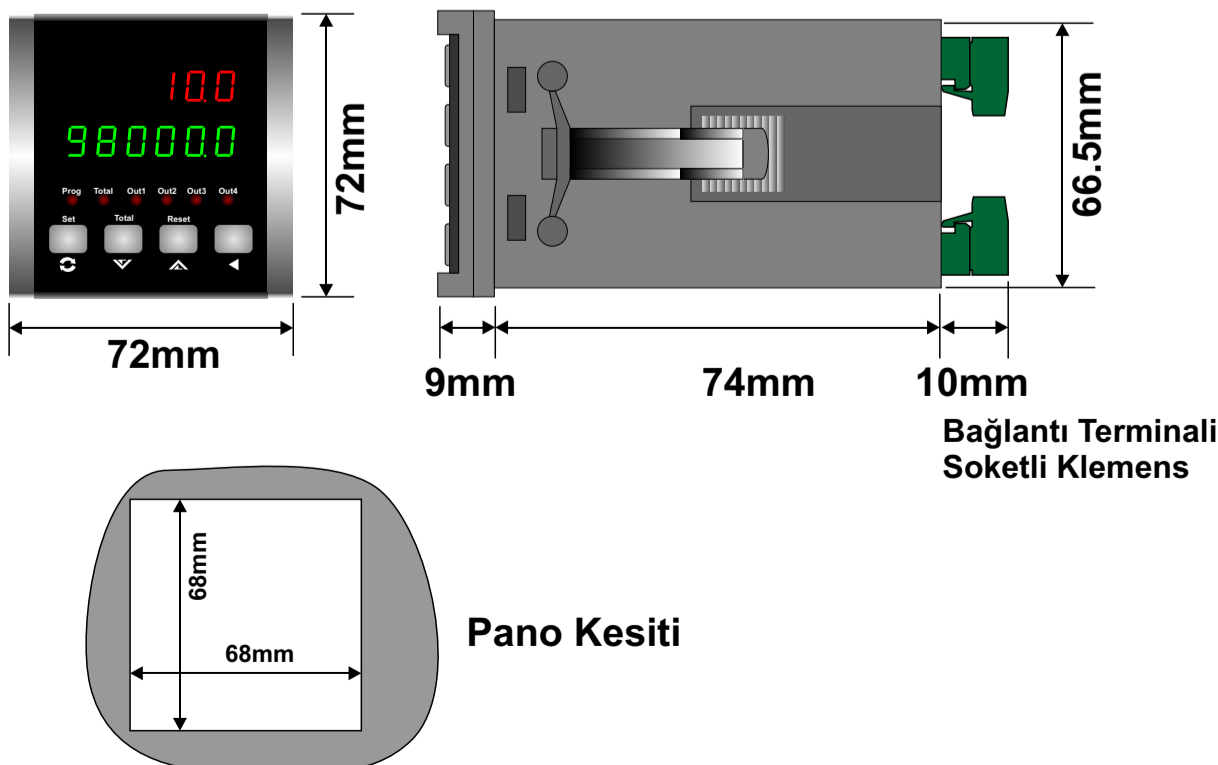
Uygulamalar:

Devir ölçme (devir/dakika(RPM), devir/saat) + tur sayısı ölçümü
Hız ölçme (metre/sn, metre/dak, metre/saat) + toplam metre ölçümü
Frekans ölçme + toplam pulse sayısı ölçümü

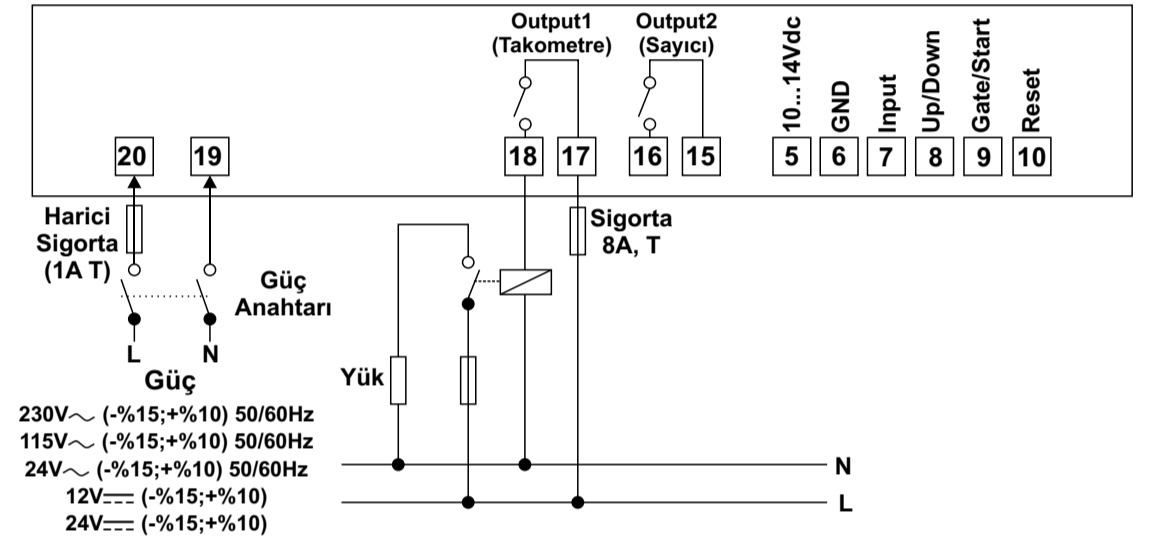
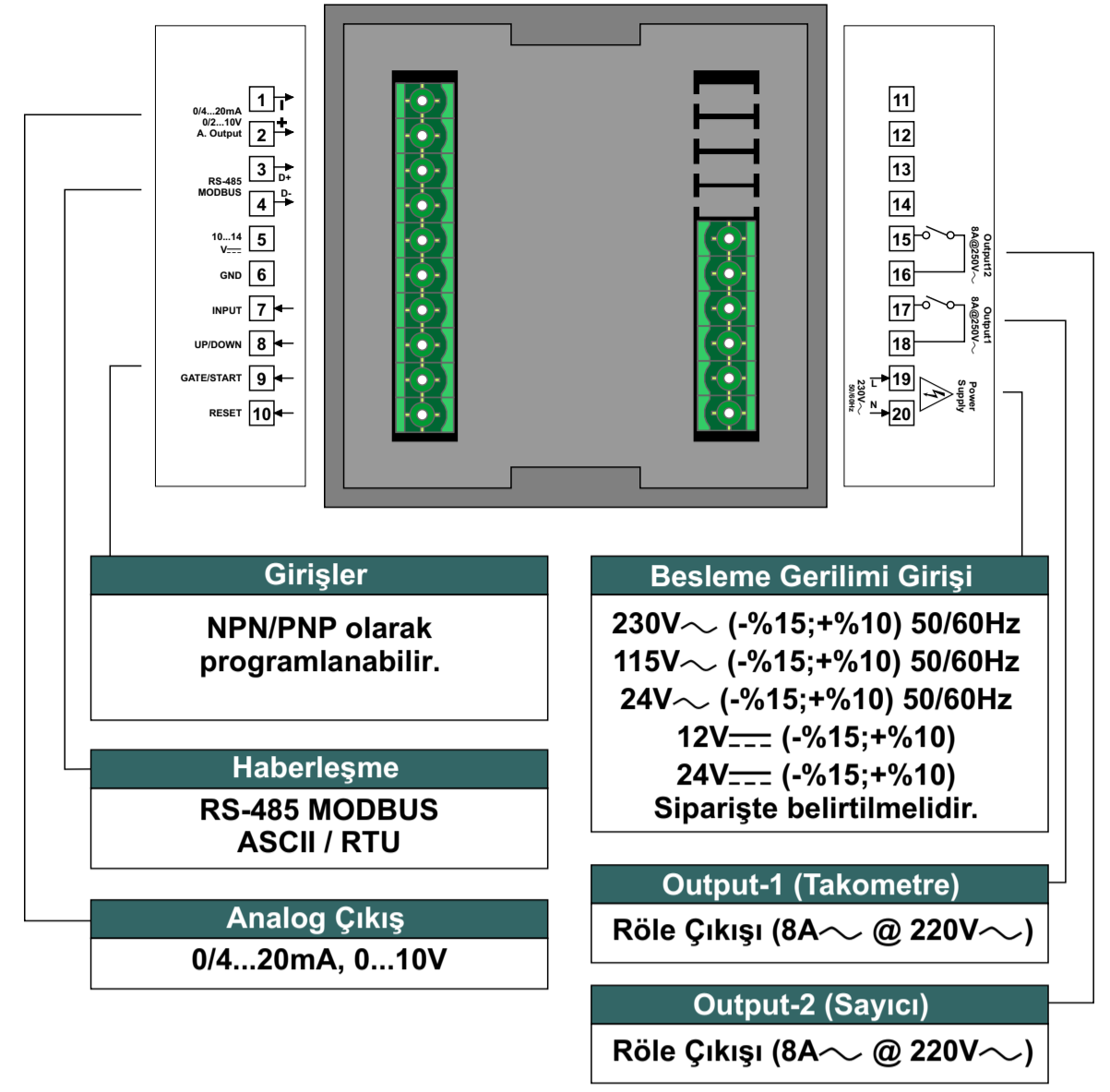
Pulse çıkışı debi ölçüm sensörleri ile beraber akışkan hızı ölçümü ve toplam akışkan miktarı ölçümünde kullanılır.



PC01, alt ve üst tutturma aparatları ile yatay olarak yerleştirilmek üzere tasarlanmıştır. Aşırı vibrasyon, aşındırıcı gazlardan, aşırı nem ve tozdan uzak tutulmalıdır.

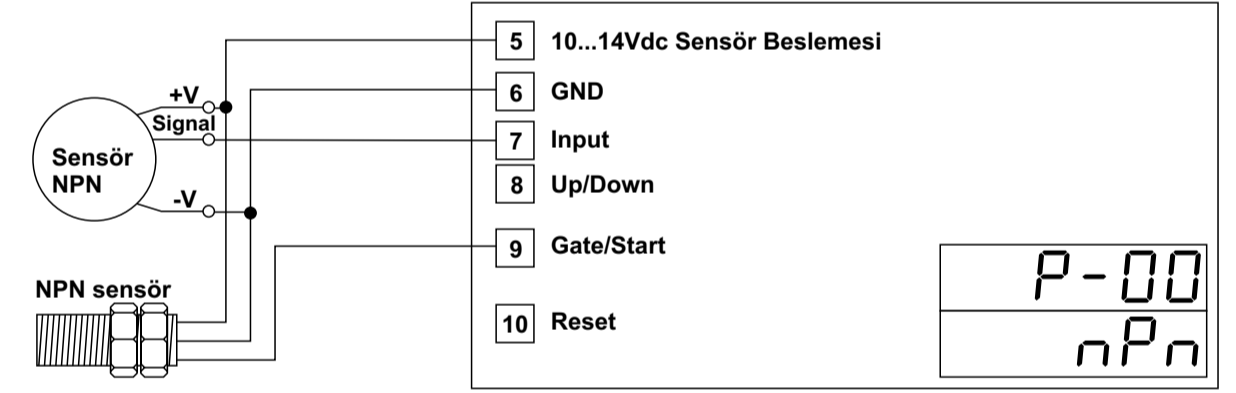


Elektriksel Bağlantı ve Terminal Tanımlamaları

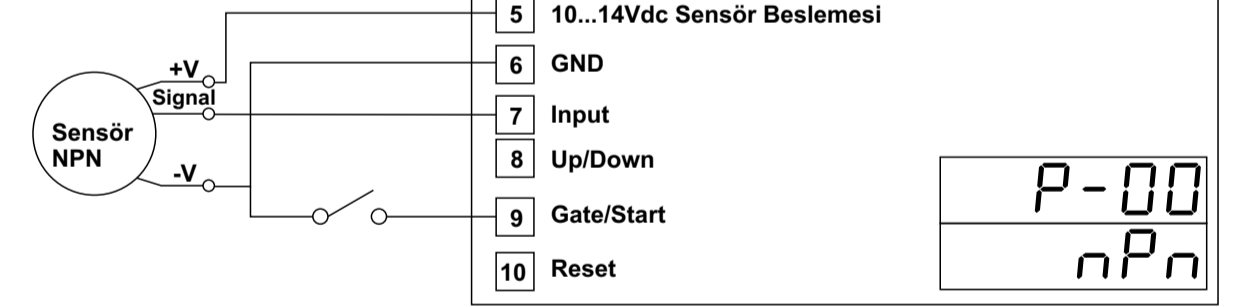


NPN tipi bağlantı (Endüktif, kapasitif yaklaşım sensörleri ve switch)

NPN Endüktif, Kapasitif yaklaşım sensörleri, enkoder ve switch için bağlantı şekli

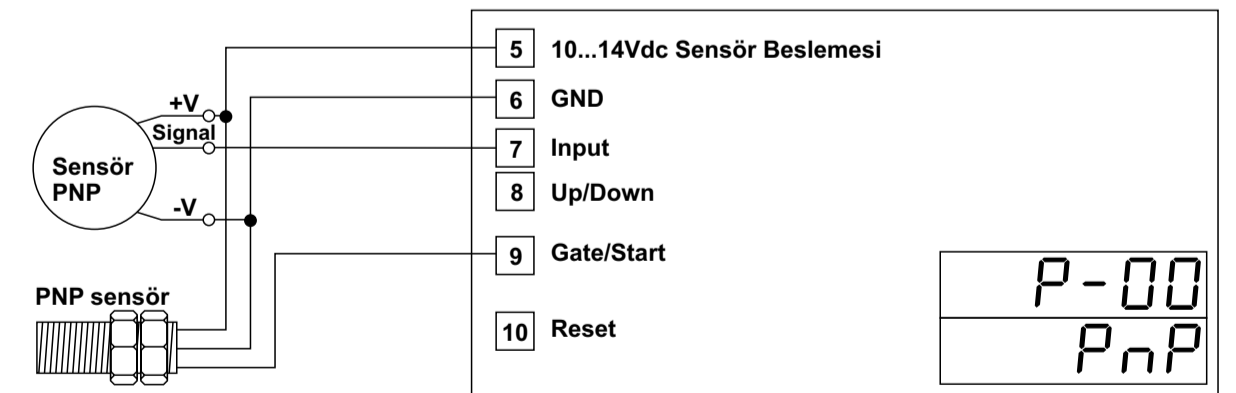


NPN Switch bağlantı şekli

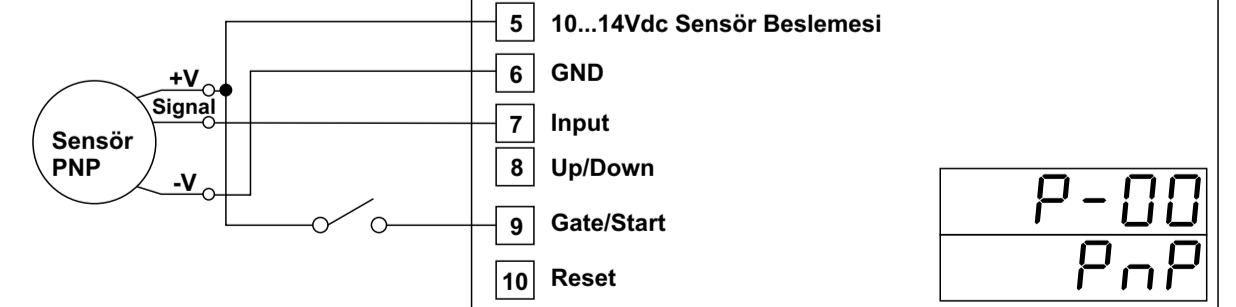


PNP tipi bağlantı (Endüktif, kapasitif yaklaşım sensörleri ve switch)

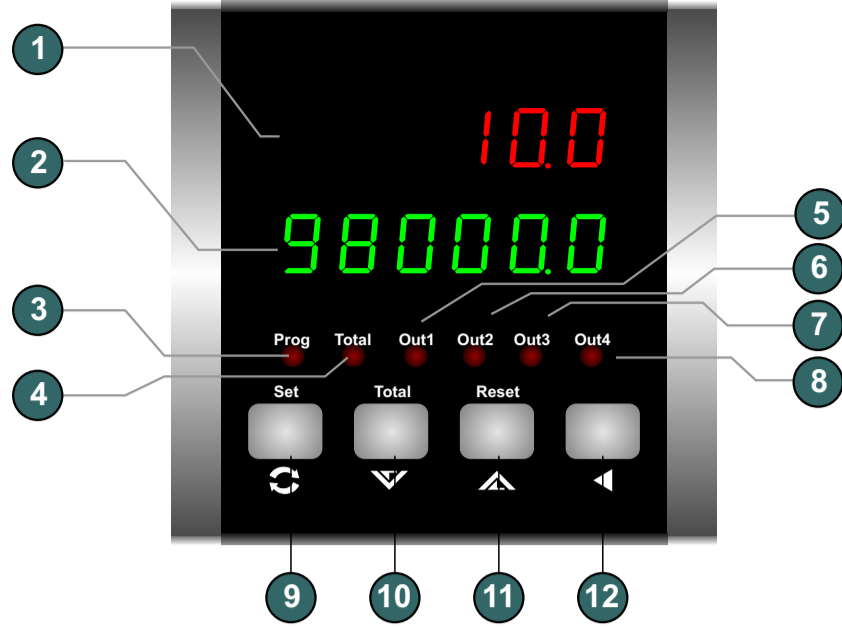
PNP Endüktif, Kapasitif yaklaşım sensörleri, enkoder ve switch için bağlantı şekli



PNP Switch bağlantı şekli

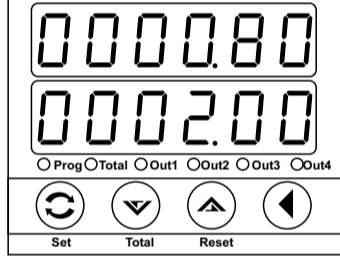


Ön Panel Tanımı



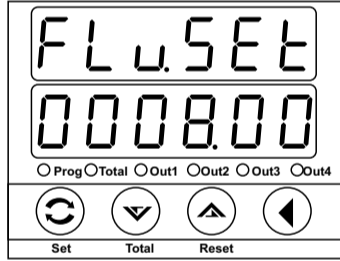
- 1 - 6 dijital LED display 8mm : Takometre, sayıcı, program parametre göstergesi
- 2 - 6 dijital LED display 8mm : Takometre, sayıcı, set, program parametre göstergesi
- 3 - Program LED indikatörü.
- 4 - Total LED indikatörü: Total butonuna basıldığında yanar. Gösterge toplam sayılan değeri gösterir.
- 5 - Takometre Çıkışı (Out1) LED indikatörü: Takometre Çıkışı aktif olduğunda yanar.
- 6 - Sayıcı Çıkışı (Out2) LED indikatörü: Sayıcı çıkışı aktif olduğunda yanar.
- 7,8 - Kullanılmıyor
- 9 - Program moduna giriş ve set değerlerini değiştirmek için kullanılır.
- 10 - Gösterge değerini azaltmak veya parametre seçimi için kullanılır. Ayrıca toplam değeri görmek için kullanılır.
- 11 - Gösterge değerini arttırmak veya parametre seçimi için kullanılır. Sayılan değeri sıfırlamak için kullanılır.
- 12 - Kursörü hareket ettirmek için kullanılır.

Takometre Sayıcı Set değerinin ayarlanması



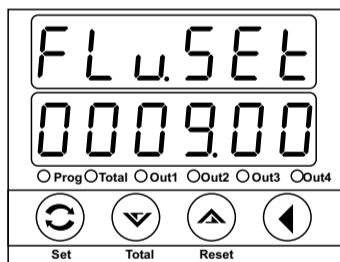
Çalışma ekranı

Çalışma ekranında iken Set butonuna basınız.



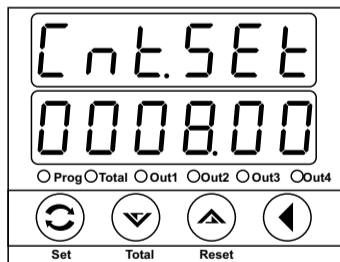
Akış Hızı Alarm Set ekranı

Arttırma ve eksiltme butonları yardımı ile takometre set değerini istediğiniz değere ayarlayınız



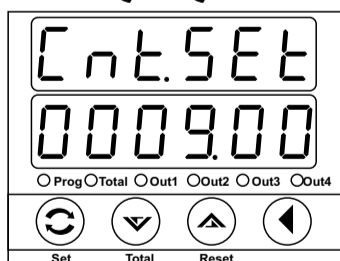
Akış Hızı Alarm Set ekranı

Ayarladığınız takometre set değerini hafızaya almak için Set butonuna basınız.



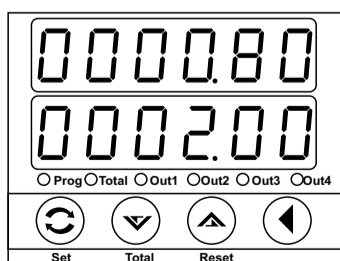
Miktar Sayıcı Set Ekranı

Arttırma ve eksiltme butonları yardımı ile sayıcı set değerini istediğiniz değere ayarlayınız



Sayıcı Set Ekranı

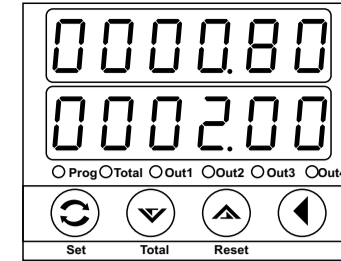
Ayarladığınız sayıcı set değerini hafızaya almak için Set butonuna basınız. Cihaz sayıcı set ekranından çıkar ve çalışma ekranına döner.



Çalışma ekranı

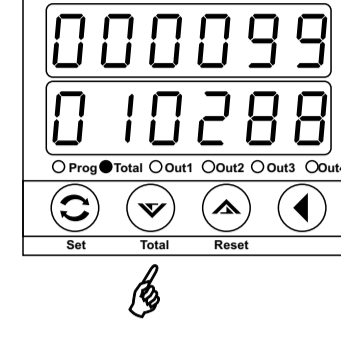
NOT:
Akış hızı ve sayıcı set değeri ayarlanırken veya program moduna girildiğinde cihaz sayma işlemine ve kontrole devam eder.

Toplam Sayma Değerinin Gözlenmesi ve Sıfırlanması



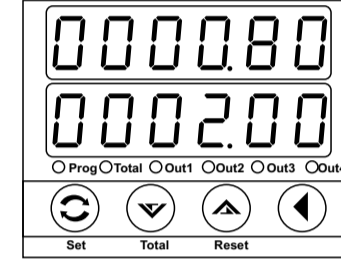
Çalışma ekranı

Toplam sayma değerini görmek için çalışma ekranında iken Total butonuna basınız. Üst ve alt göstergede toplam sayma değeri 12 dijital olarak gösterilir. Üst gösterge yüksek değerli basamakları, alt gösterge düşük değerli basamakları gösterir.



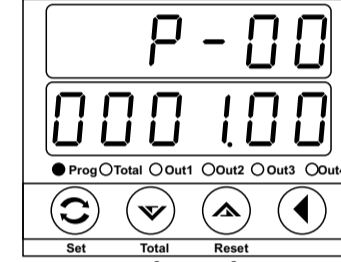
Total butonuna 10 saniye süresince basıldığında toplam sayma değeri sıfırlanır.

Program moduna giriş ve parametre değerinin değiştirilip kaydedilmesi



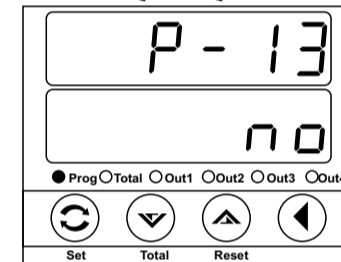
Çalışma ekranı

Set butonuna 10 saniye süre ile basınız. Süre sonunda Prog ledi yanar ve program moduna girilir.



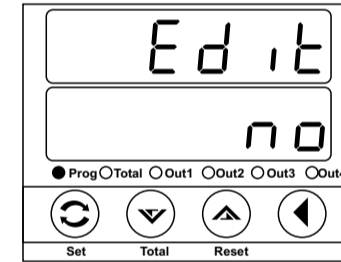
Program ekranı Parametre seçimi

Arttırma ve eksiltme butonları yardımı ile değerini değiştirmek istediğiniz parametreyi seçiniz.



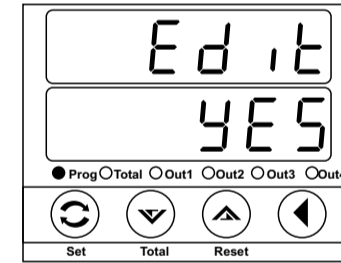
Program ekranı Parametre seçimi

Parametrenin değerini değiştirmek için PROG butonuna basınız.



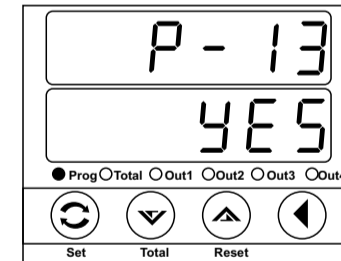
Program ekranı Parametre değeri

Arttırma ve eksiltme butonları parametre değerini değiştiriniz.



Program ekranı Parametre değeri

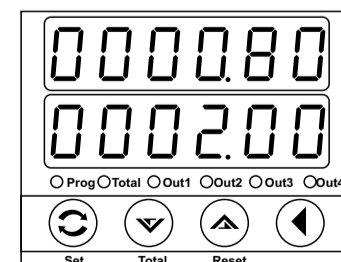
Değerini değiştirdiğiniz parametre değerini hafızaya almak için PROG butonuna basınız.



Program ekranı Parametre seçimi

Parametre seçim ekranında iken arttırma ve eksiltme butonları yardımı ile değerini değiştirmek istediğiniz parametreyi seçebilirsiniz. Parametre değerini değiştirmek için önceki işlem adımlarını takip ediniz.

Program modundan çıkmak ve çalışma ekranına dönmek için parametre seçim ekranında iken PROG butonuna 3 saniye süre ile basınız.

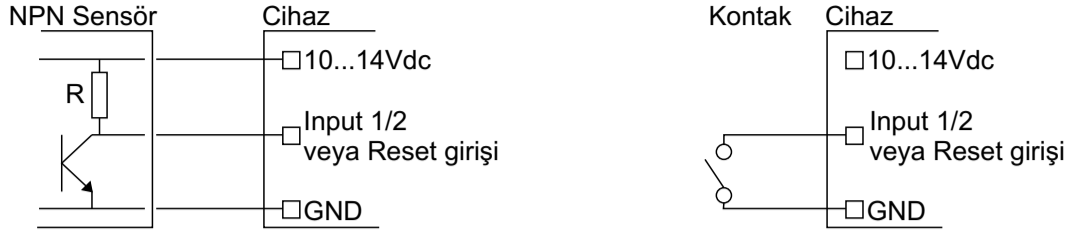


Çalışma ekranı

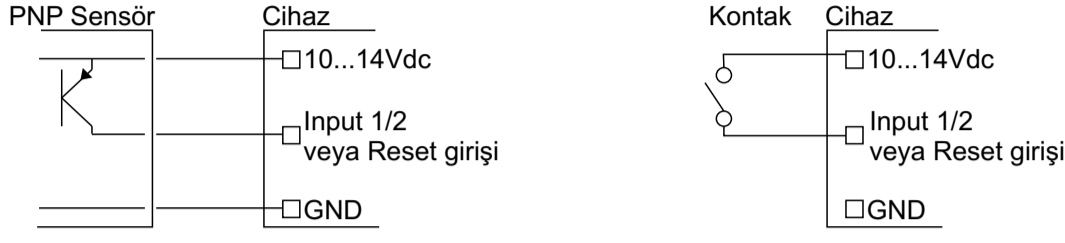
Parametre Tanımlamaları ve Açıklamalar

P-00 Giriş polarite seçimi (NPN / PNP seçimi)
Giriş polaritesini (NPN/PNP) belirler.

n P n Cihaza NPN tipi sensör bağlantısı yapıldığında seçilmelidir.



P n P Cihaza PNP tipi sensör bağlantısı yapıldığında seçilmelidir.



Cihaz NPN/PNP seçimi için ayrıca switch ayarına gerek yoktur. Seçim onaylandığında cihaz girişini NPN/PNP'ye göre düzenler.

P-01 Takometre için Ölçme Şekli (Pulse veya periyot)

PULSE Ölçüm zamanı içerisindeki pulse adedini sayarak hız ölçümü

PERYOD Sinyalin periyot süresini ölçerek hız ölçümü

P-02 Takometre için pulse adedi ölçme süresi (01.00 ... 99.99 Saniye)

P-01 parametresi pulse seçilmiş ise geçerlidir. Hız ölçümü verilen süre içerisindeki pulse adedi sayılarak yapılır.

P-03 Periyot ölçümü zaman aşımı (01.00 ... 99.99 Saniye)

P-01 parametresi periyot süresi ölçümü olarak seçilmiş ise geçerlidir. Okunabilecek min hız değerini belirler. Sinyalin periyodu verilen zaman aşımı süresinden büyük ise hız bilgisi sıfır olarak okunur.

P-04 Takometre ve sayma girişi filtre zamanı (0 ... 250 milisaniye)

P-01 parametresi pulse seçilmiş ise geçerlidir. Kontak çıkışlı algılayıcılar kullanıldığında açma/kapama esnasında oluşan gürültüyü cihazın algılamaması için kullanılır.

P-05 Up/Down, Gate ve Reset Girişi filtre zamanı (0 ... 250 milisaniye)

Kontak çıkışlı algılayıcılar kullanıldığında açma/kapama esnasında oluşan gürültüyü cihazın algılamaması için kullanılır.

P-06 Takometre için 1.çarpım faktörü (0.00001 ... 9.99999)

P-07 Takometre için 2.çarpım faktörü (1 ... 3600)

P-08 Sayıcı fonksiyonu için çarpım faktörü (0.00001 ... 9.99999)

P-09 Takometre göstergesi nokta pozisyonu

000000 Göstergede nokta görünmez.

00000.0 Nokta pozisyonu 10 lar hanesidir.

0000.00 Nokta pozisyonu 100 ler hanesidir.

000.000 Nokta pozisyonu 1000 ler hanesidir.

00.0000 Nokta pozisyonu 10000 ler hanesidir.

0.00000 Nokta pozisyonu 100000 ler hanesidir.

P-10 Sayıcı göstergesi nokta pozisyonu

000000 Göstergede nokta görünmez.

00000.0 Nokta pozisyonu 10 lar hanesidir.

0000.00 Nokta pozisyonu 100 ler hanesidir.

000.000 Nokta pozisyonu 1000 ler hanesidir.

00.0000 Nokta pozisyonu 10000 ler hanesidir.

0.00000 Nokta pozisyonu 100000 ler hanesidir.

P-11 Takometre Alarm Set butonu aktif/pasif

no Cihazın ön paneli üzerinde bulunan set butonuna set değerini değiştirmek ve kaydetmek için izin verilir.

YES Cihazın ön paneli üzerinde bulunan set butonuna set değerini değiştirmek ve kaydetmek için izin verilmez.

Parametre Tanımlamaları ve Açıklamalar

P-12 Sayıcı Set butonu aktif/pasif

no Cihazın ön paneli üzerinde bulunan set butonuna set değerini değiştirmek ve kaydetmek için izin verilir.

YES Cihazın ön paneli üzerinde bulunan set butonuna set değerini değiştirmek ve kaydetmek için izin verilmez.

P-13 Sayıcı Reset butonu aktif/pasif

no Cihazın ön paneli üzerinde bulunan reset butonuna sıfırlama işlemi için izin verilir. Butona basıldığında sıfırlama işlemi yapılır.

YES Cihazın ön paneli üzerinde bulunan reset butonuna sıfırlama işlemi için izin verilmez.

P-14 Power on reset aktif/pasif

rSt no Cihaz enerjilendiğinde sayma değeri sıfırlanmaz. Cihaz enerji kesintisinde sakladığı değerden saymaya devam eder.

rSt YES Cihaz enerjilendiğinde sayma değeri sıfırlanır. Cihaz enerji kesintisinde sakladığı değeri dikkate almaz.

P-15 Takometre Alarm Çıkışı Fonksiyonları

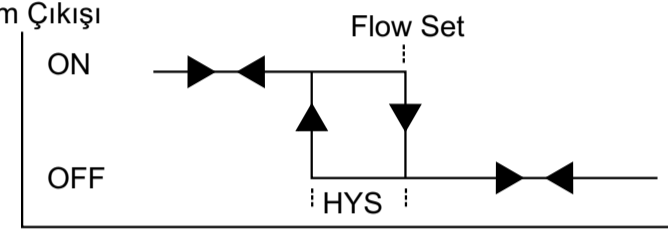
Alarm çıkışı fonksiyonunu belirler.

Low Düşük alarm

High Yüksek alarm

Düşük alarm

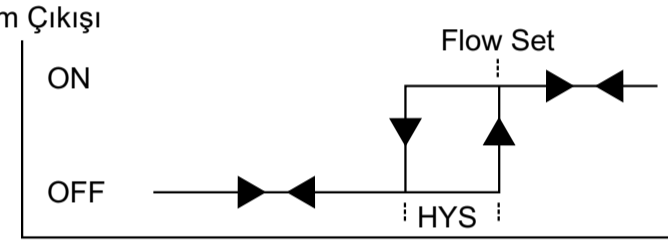
Alarm Çıkışı



Akış hızı

Yüksek alarm

Alarm Çıkışı



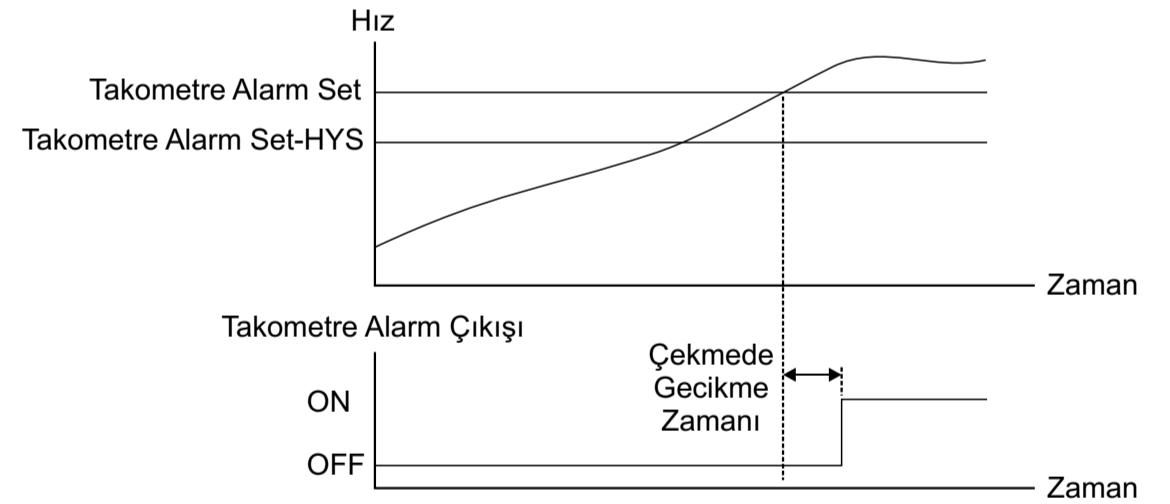
Akış Hızı

P-16 Takometre Alarm Çıkışı histerisiz değeri(0%...100% Ölçüm Aralığı)

P-17 Takometre Alarm Çıkışı Çekmede gecikme zamanı (On delay) (0...999 Saniye)

Takometre alarm çıkışının enerjilenmesi gereken durumlarda tanımlanan çekmede gecikme zamanı sonunda çıkış aktif olur.

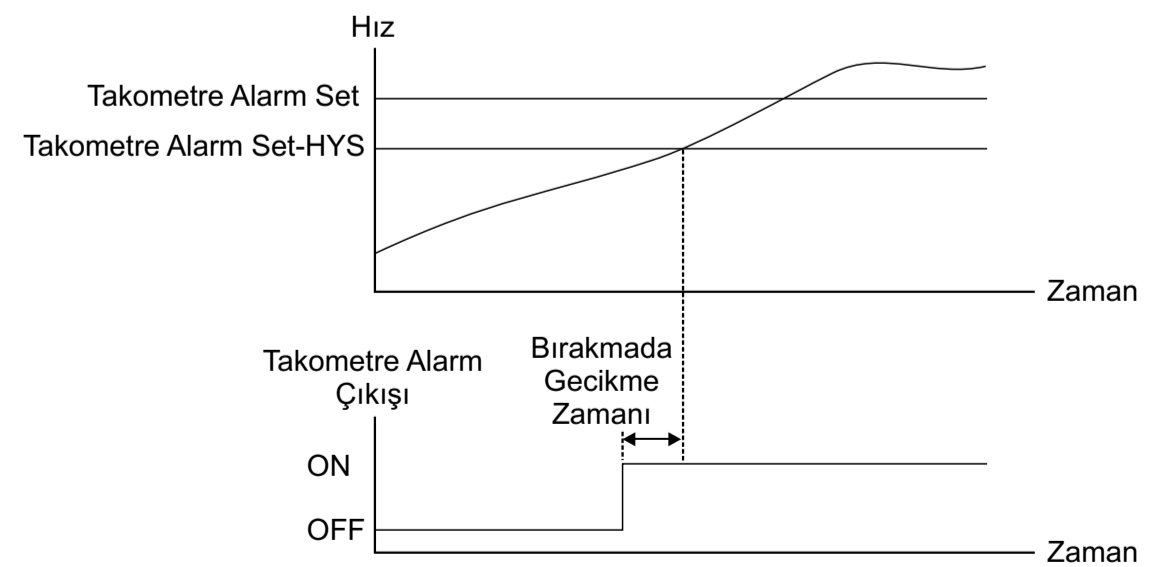
Örnek: Takometre alarm çıkışı yüksek alarm olarak ayarlanmış olsun. Hız değeri alarm set değerinin üzerine çıktığında çekmede gecikme zamanı sonunda çıkış enerjilenecektir.



P-18 Takometre Alarm Çıkışı Bırakmada gecikme zamanı (Off delay) (0...999 Saniye)

Alarm çıkışının off olması gereken durumlarda tanımlanan bırakmada gecikme zamanı sonunda çıkış off olur.

Örnek: Alarm çıkışı yüksek alarm olarak ayarlanmış olsun. Hız değeri alarm set değerinin üzerine çıktığında çekmede gecikme zamanı sonunda çıkış enerjilenecektir.



P-19 Takometre Alarm Çıkışı için cihaza enerji verildikten sonraki kontrol gecikmesi (0.0 ... 999.9 saniye)

Cihaz enerjilendikten sonra takometre çıkışının ne kadar gecikme ile kontrole başlayacağını belirler.

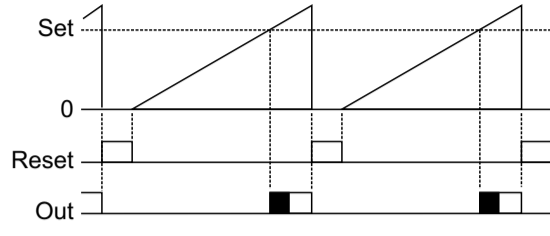
Parametre Tanımlamaları ve Açıklamalar

P-20 Sayıcı Çıkış Fonksiyonları

Func 0 Manual, otomatik resetli ve start/stop girişi olmak üzere cihazın 6 farklı çıkış fonksiyonu vardır.

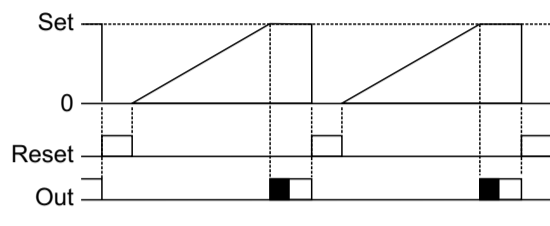
Func 5 0,1,2 ve 3 üncü çalışma fonksiyonlarında gate girişi sayma işlemini durdurmak için kullanılır. 4 ve 5 inci çalışma fonksiyonları seçildiğinde gate girişi start girişi için kullanılır.

Çıkış Fonksiyonu - 0



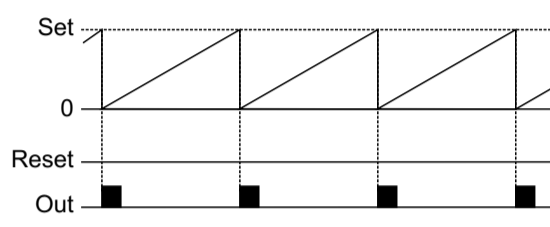
Reset işlemi, manual yapılır. Sayma, reset işlemi gerçekleşinceye kadar devam eder. Batch Counter çıkışı pulse veya sürekli çıkış verecek şekilde ayarlanabilir.

Çıkış Fonksiyonu - 1



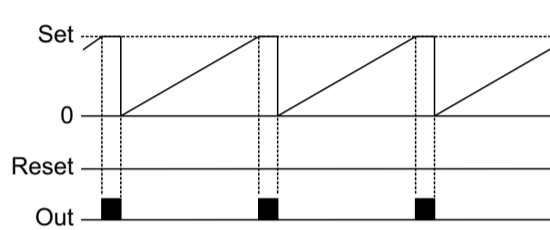
Reset işlemi, manual yapılır. Sayma, set değerinde durdurulur. Batch Counter çıkışı pulse veya sürekli çıkış verecek şekilde ayarlanabilir.

Çıkış Fonksiyonu - 2



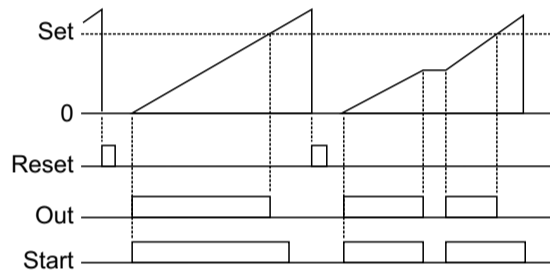
Reset işlemi, otomatik yapılır. Sayma, set değerine kadar devam eder, set değerine ulaştığında sıfırlanır. Batch Counter çıkışı pulse li çalışır.

Çıkış Fonksiyonu - 3



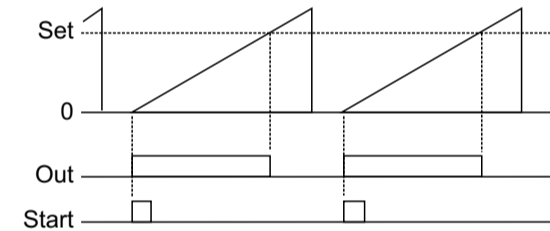
Reset işlemi, otomatik yapılır. Sayma, set değerine kadar devam eder ve Batch Counter çıkışı aktif iken sayma durdurulur. Sayılan değer Batch Counter çıkışı pasif olduğunda sıfırlanır ve sayma devam eder. Batch Counter çıkışı pulse li çalışır.

Çıkış Fonksiyonu - 4 (START Girişli)



Start girişine sinyal uygulanması ile çıkış aktif olur. Sayılan değer set'e ulaştığında çıkış pasif olur. Start sinyali kesildiğinde çıkış kapatılır. Start sinyali tekrar uygulandığında çıkış enerjilenir ve sayma işlemi kaldığı yerden devam eder.

Çıkış Fonksiyonu - 5 (START Girişli)



Start girişine sinyal uygulanması ile çıkış aktif olur ve sayılan değer sıfırlanır. Sayılan değer set'e ulaştığında çıkış pasif olur. Start sinyali kesildiğinde işlem set değerine ulaşana kadar devam eder. Sayma değeri set'e ulaştığında çıkış kapatılır.

P-21 Sayıcı Çıkışı Pulse süresi (00.00 ... 99.99 Saniye)

Sayıcı çıkışı için pulse süresini belirler.

P-22 Sayıcı Çıkışı Normalde Açık/Kapalı seçimi

noPEn Sayıcı çıkışı normalde açıktır. Sayıcı set değerine ulaştığında kontak kapatılır.

ncLOSE Sayıcı çıkışı normalde kapalıdır. Sayıcı set değerine ulaştığında kontak açar.

P-23 Alt display gösterim seçenekleri

echSEt Alt gösterge Takometre Set değerini gösterir.

cntSEt Alt gösterge Sayıcı Set değerini gösterir.

echuAL Alt gösterge takometre değeri gösterilir.

count Alt gösterge sayıcı değeri gösterir.

totAL Alt göstergede toplam sayma değeri gösterilir.

OFF Alt gösterge kapatılır.

P-24 Üst display gösterim seçenekleri

echuAL Üst gösterge takometre değeri gösterilir.

count Üst gösterge count girişinden sayılan değeri gösterir.

P-25 Total Reset Buton Aktif/Pasif

P-26 Takometre İçin RC Filtre Zamanı (0.0 ... 10.0 Saniye)

Parametre Tanımlamaları ve Açıklamalar

P-27 Analog çıkış için alt skala değeri (Takometre değeri dikkate alınır)

P-28 Analog çıkış için üst skala değeri (Takometre değeri dikkate alınır)

P-29 Analog çıkış tipi seçimi

4-20 Analog çıkış 4...20mA aralığında çalışır.

0-20 Analog çıkış 0...20mA aralığında çalışır.

0-24 Analog çıkış 0...24mA aralığında çalışır.

2-10 Analog çıkış 2...10V aralığında çalışır.

0-10 Analog çıkış 0...10V aralığında çalışır.

P-30 Analog çıkış fonksiyon seçimi

Ao-SCL Analog çıkış seçilen skalaya bağlı olarak proses değerine göre ayarlanır

Ao-SEt Analog çıkış set değerine göre ayarlanır

P-31 Haberleşme adresi

P-32 Haberleşme hızı

12 1200 baud

24 2400 baud

48 4800 baud

96 9600 baud

192 19200 baud

384 38400 baud

P-33 Modbus ASCII RTU seçimi

ASC11 Modbus ASCII (Long)

rtu Modbus RTU (Long)

rASC11 Modbus ASCII (Reverse Long)

r.rtu Modbus RTU (Reverse Long)

Özellikler

Gösterge: 6 dijital LED display, 8mm, kırmızı veya yeşil display (siparişte belirtilmelidir.)

LED İndikatörler: Set1, Set2, Prog, Out1, Out2

Girişler: Input, Up/Down, Gate, Reset

Giriş polaritesi: NPN veya PNP olarak program parametrelerinden seçilebilir.

Kontrol Çıkışı: 2 adet 250V~/8A~, 1 NO röle çıkışı SSR sürme çıkışı veya transistör çıkışı (Kontrol çıkışı tipi siparişte belirtilmelidir)

Çalışma Sıcaklığı: 0 ... 50 °C

Saklama Sıcaklığı: -40 ... 85 °C

Besleme Gerilimi:

230V~ (-%15;+%10) 50/60Hz

115V~ (-%15;+%10) 50/60Hz

24V~ (-%15;+%10) 50/60Hz

12V== (-%15;+%10)

24V== (-%15;+%10)

(Siparişte belirtilmelidir).

Güç Tüketimi: 2.5Watt maksimum

Boyut: Ön panel 72x72mm, derinlik 100mm (Bağlantı soketi dahil)

Panel Kesiti: 69x69mm

Koruma Sınıfı: Ip54 önden, IP20 arkadan

Bağlantı: Soketli klemens, besleme girişi ve kontrol çıkışlarında 2.5mm² kablo takılabilir.

Kutu: ABS, gri

PIKSEL ÖLÇÜ AKIŞKAN KONTROL OTOMASYON
SİST. SAN. VE TİC. LTD. ŞTİ.

Yenişehir Mah. 1245 Sok. No:49/101
Konak / İZMİR

internet: www.pikselotomasyon.com
e-posta: info@pikselotomasyon.com

Tel: 0 (232) 433 88 80
Faks: 0 (232) 433 88 80