

P10 Serisi Basınç Transmitterleri

- SS316L izolasyon diyafram yapısı
- Yüksek doğruluk, tüm paslanmaz çelik yapı
- Küçük boyut ve hafiflik
- Uzun süreli kararlı ölçümler
- Kolay kurulum ve kullanım
- Geniş basınç aralığı
- Görelî ve mutlak basıncı ölçümü,
- Anti-titreşim, şok direnci dayanımı



Uygulamalar ve Endüstriler

- Proses kontrolü
- Havacılık
- Otomobil ve tıbbi ekipman
- Boru hattı sistemi
- Petro Kimya
- Kimya
- Tekstil
- Kağıt Endüstrisi

Ürüne Genel Bakış

P10 basınç vericisi, basınç algılama elemanı olarak dağıtık silikon basınç sensörünü benimser. Dahili ASIC aracılığıyla, sensörün milivolt sinyali standart akım sinyaline iletilir P10 doğrudan bilgisayar arayüz kartı, kontrol aletleri, akıllı sayaçlar veya PLC vb. ile bağlanabilir. rahatlıkla. Uzun mesafe iletim akım çıkışı kullanabilirsiniz. P10 özellikleri ile küçük boyutu, hafif, tüm paslanmaz çelik sızdırmazlık yapısı ve korozif ortamlarda çalışmak için yeteneği. Ürünün kurulumu kolaydır ve son derece yüksek titreşim ve şok direncine sahiptir. P10 proses kontrolü, havacılık, havacılık, otomobil, tıbbi ekipman, HVAC ve diğer alanlarda yaygın olarak kullanılmaktadır.

Notlar

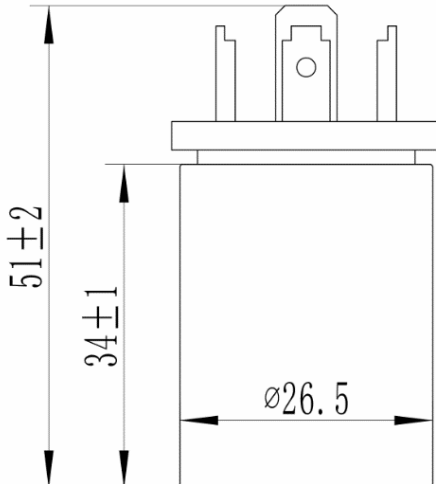
- 1-Diyaframa sert nesnelere dokunmayın, bu da diyaframa zarar verebilir.
- 2-Lütfen kurulumdan önce ürünün kullanım kılavuzunu dikkatlice okuyun ve ürünle ilgili bilgileri kontrol edin.
- 3-Kablolama için kablolama yöntemini kesinlikle takip edin, aksi takdirde ürün hasarına veya diğer potansiyel arızalara neden olabilir.
- 4-Belgeleri kötüye kullanmayın.
- 5-Bu ürün sayfasında sunulan bilgiler sadece referans içindir. Bu belgeyi ürün Kurulum Kılavuzu olarak kullanmayın.
- 6-Komple kurulum, çalıştırma ve bakım bilgileri ürünün talimatlarında yer almaktadır.
- 4 ürünün yanlış kullanımı tehlikeye veya kişisel yaralanmaya neden olabilir.
- 4-Ürünün yanlış kullanımı tehlikeye veya kişisel yaralanmaya neden olabilir.

Performans Parametreleri

Basınç Aralığı	-100kPa ... 0 ~ 35kPa ... 25MPa
Basınç Referans Göstergesi	Görelî Basınç, Mutlak Basınç
Basınç Doğruluk	0.5 % FS
Histerezis	0.1 % FS
Tekrarlanabilirlik	0.1 % FS
Sıcaklık	35kPa →±3%FS(0°C~60°C) Diğer Skalalar ±1.5%FS(-10°C~70°C)
Tepki Süresi	≤10ms (up to 90%FS)
Servis Ömrü	≥1×10 ⁶
Ortam Sıcaklığı	-20°C~85°C
Akışkan Sıcaklığı	-30°C~105°C
Depolama Sıcaklığı	-40°C~125°C
EMC Bağışıklık	IEC 61000-6-2, radyasyon: IEC 61000-6-3
İzolasyon Direnci	100MΩ/250VDC
Titreşim Direnci	Sinüs eğrisi≤20g, 25Hz ≤ 2kHz ≤ IEC 60068-2-6 Rastgele≤7.5 grms, 5Hz ≤ 1kHz ≤ IEC 60068-2-64
Koruma Sınıfı	IP65
Dalgalanma	EC 61000-4-5 1 Seviye
Gerilim Direnci	500V/AC 1min
Statik Elektrik	IEC 61000-4-2 2 Seviye
Medya Uyumlu	316L paslanmaz çelik ile uyumlu
Altıgen Kumlama	HEX27
Ex-proof Sınıf	Exia II CT6
Net Ağırlık	100~150g

Elektrik Bağlantısı ve Kablolama Modu

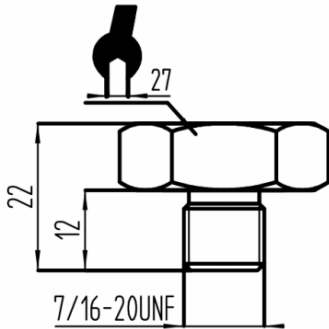
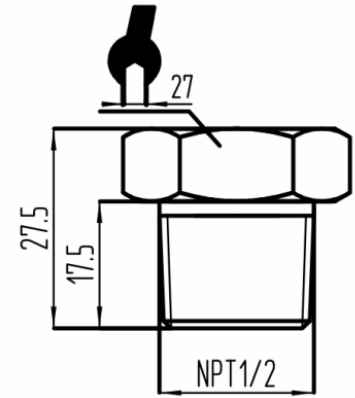
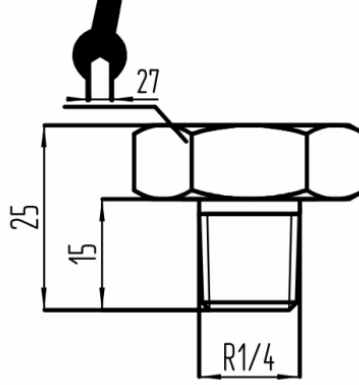
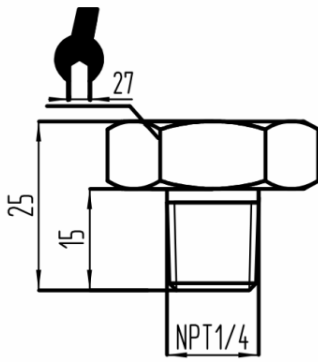
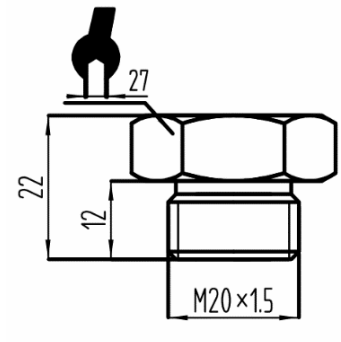
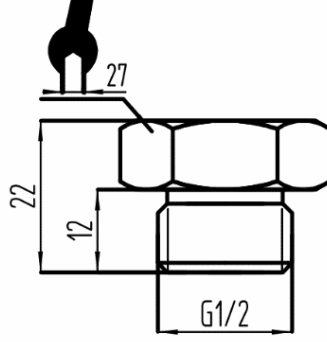
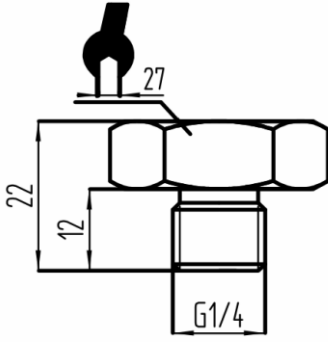
➤ DIN43650



Pin 1: Güç kaynağı+ (Kırmızı Tel)

Pin 2: Akım çıkışı (Yeşil Tel)

Mekanik Bağlantı Ölçüleri



! Önerilen Maks.Çevirme Torku: 15-25 Nm

Sipariş Kodu Oluşturma

P10	Pressure Transmitter				
	Range	Measured range: -1 bar...0 ~ 350 mbar...600 bar			
	bar	X: the actual measured pressure			
	Code	Output signal			
	E	4mA~20mA DC			
	F	1V~5V DC			
	J	0V~5V DC			
	V	0V~10V DC			
		Construction material			
	Code	Diaphragm	Pressure port	Housing	
	22	SS316L	SS	SS	
	24	SS316L	SS316L	SS316L	
		Code	Others		
		B ₁	4-pin plug connection (DIN43650A)		
		C ₂	G1/4 male		
		C ₆	NPT1/4 male		
		C ₃	G1/2 male with face type sealing		
		C ₂₅	G1/2 male with waterline type sealing		
		G	Gauge		
		S	Sealed gauge		
		A	Absolute		
P10	[0 ~ 16]bar	E	22	B ₁ C ₂ G	the whole spec.