

KULLANIM KILAVUZU

Model : **EFS**
AKIŞ ŞALTERİ

ensin
SENSORS

Bu kılavuzda bulunan bilgiler gözden geçirilmiş ve tamamen güvenilirdir. Yazımdan kaynaklanan bir hatadan dolayı sorumluluk kabul edilmez. Bu kılavuzda yer alan ürünler sadece bilgi amaçlıdır ve bilgilendirilmeden değiştirilebilir.

Modeller :



EFS 05s / 05sx / 05p / 05px

EFS 06s / 06sx / 06p / 06px

EFS 08s/10s/15s/20s/25s/32s/40s/50s

EFS 15p/20p/25p/32p/40p/50p

EFS 15px / 15bx

EFS 20cx/25cx/32cx/40cx/50cx

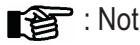
EFS 20sx/25sx/32sx/40sx/50sx

Önemli Notlar :

Kullanılan Semboller :












: Dikkat



: Not



: Elden Çıkarma

-  Lütfen **seviye şalterinin** kurulumun dan önce bu kılavuzu dikkatle okuyunuz. Bu kılavuzdaki uyarılara uyulmamasından kaynaklanan kaza ve zararların sorumluluğu kullanıcıya aittir.
-  **Seviye şalterinin** bozulması durumunda , bulunduğu sistemde oluşulabilecek kaza ve zararları engellemek için önlem alınız.
-  Bu kılavuz daha sonrada kullanılmak üzere kolay ulaşılabilir bir yerde saklanmalıdır. Ticari amaçla kullanılamaz, sadece ürünü devreye almak için hazırlanmıştır.
-  Cihaz ile ilgili montaj şemasına uygun olarak montaj yapmadan sistemi çalıştırmayın.
-  İmalatçı yükümlülüğü yerel kanunlara göre cihazın satın alma değerini geçemez.
-  Cihaz üzerinde değişiklik yapmayın ve tamir etmeye çalışmayın. Tamirat yetkili servis elemanları tarafından yapılmalıdır.
-  Etiket ve seri numarası içermeyen ürünler garanti kapsamı dışında değerlendirilir.
-  Cihazların üzerinde sigorta ve devre kesici yoktur. Kullanıcı tarafından sisteme eklenmiş olmalıdır.
-  Bakanlık tarafından belirlenen süreye göre, cihazın elverişli kullanım süresi 10 yıldır.

İçindekiler :

1.	Genel Bilgiler.....	2
2.	Kurulum	9
3.	Hata Tespiti.....	13
4.	Cihazın Sökülmesi.....	13
5.	Servis -Bakım	13
6.	Yeniden Kalibrasyon.....	13
7.	Tamir -Üretici Adresi.....	13
8.	Elden Çıkarma	13
9.	Garanti Şartları	13
10.	İade Şartları	13

1. Genel Bilgiler :

1.1. Malzemenin Kabulü

Malzeme kabulünden hemen sonra nakliye esnasında paketlerde hiçbir hasar olmadığını kontrol edin. Eğer paketler hasırlı ise hemen paketleri açın ve ürünlerin etkilenip etkilenmediğini kontrol edin , bir hasar durumu söz konusu ise şikayet raporunuzu nakliyeciy firmaya ve bir fotokopisini firmamız adresine gönderin

1.2. Kullanım Alanları Konusunda Bilgi

Boru içindeki sıvıların hareketini algılayarak akışkan olup olmadığını güvenli bir şekilde kontrol etmek amacıyla kullanılır.

Şofben , kombi , ısıtıcı gibi cihazlarda , soğutma suyu veya yağlama yağı devrelerinde enerji harcamadan yüksek güvenilirlikte akış bilgisi verir. Dikey olarak monte edilmelidir.

İzin verilen kullanım ortamı ve uygulama alanlarında kullanılmalıdır! Aşındırıcı ortamlar , patlayıcı ve yanıcı madde bulunan ortamlarda kullanılmaz. Ölçülecek ortamla uygunluk da göz önüne alınmalıdır.

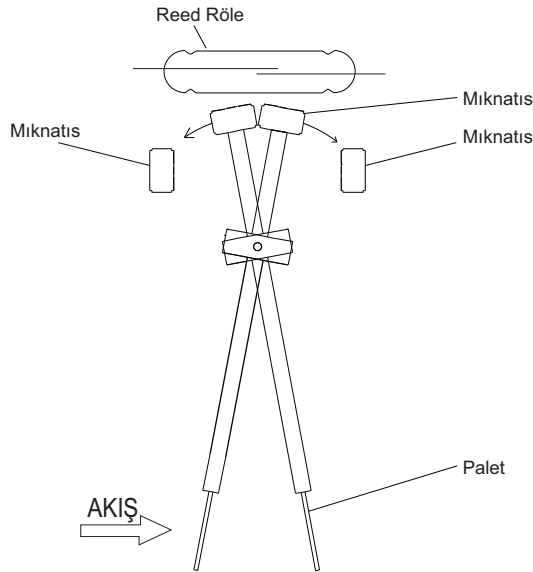
Uygun olmayan kullanım, modifikasyon ve hasar verme durumlarında sorumluluk kabul edilmez ve bu durumlar garanti kapsamına alınmaz.

Ortam Şartları : Bağıl Nem:5-95 %RH Ortam sıcaklığı: 70C (-5 C nin altında kullanılmaz)

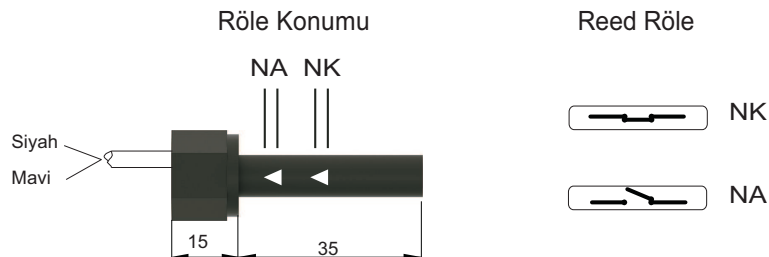
1.3. Çalışma Prensipleri

Gövde üzerinde bir noktadan sabitlenen palet akış ile hareket ederek, diğer ucuna takılı mıknatıs, akışkanla temas etmeyen gövde dışına yerleştirilen reed röleyi tetikleyerek akış bilgisi elde edilir. Akış kesildiği zaman pedalın ilk konumuna gelmesini, gövde üzerine takılan pedaldaki mıknatısın ters kutuplu olanı ile itilerek sağlanır. Bu sayede yaylı mekanizmalara göre daha uzun ömürlü ve daha yüksek basınca dayanım sağlanmış olur.

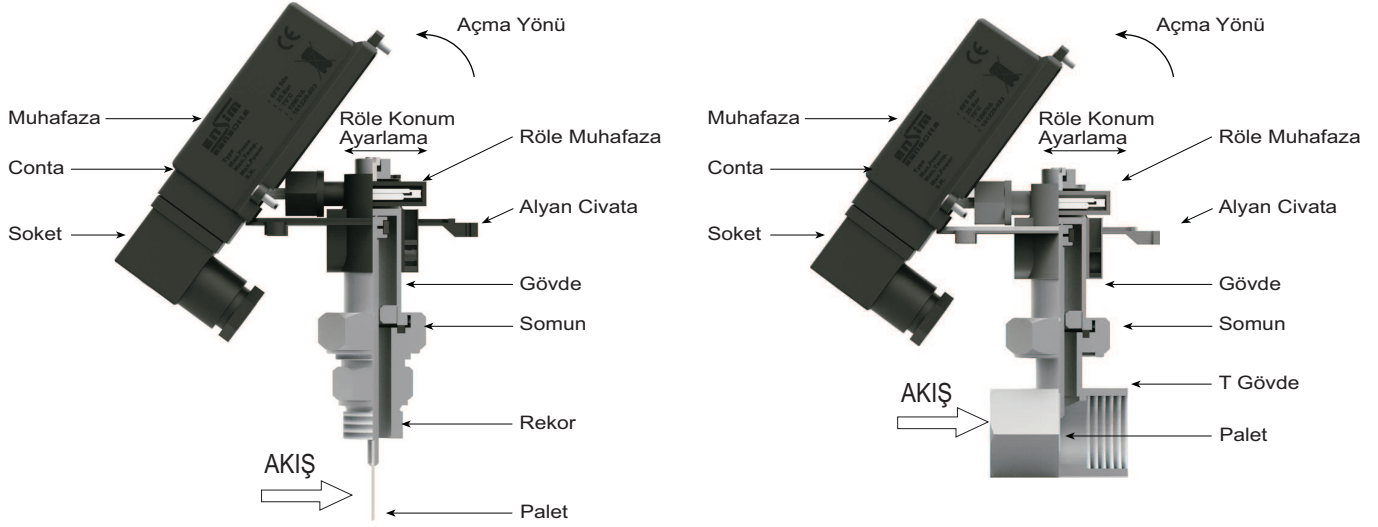
Yüksek hassasiyetli ve uzun ömürlü olan reed röle kullanılır.



Röle Konum Ayarları :



1.4. Teknik Özellikleri ve Malzeme Bilgisi :



Teknik Özellikleri :

MODEL		Paslanmaz Tip (EFS ..s)	Plastik Tip (EFS ..p)
MALZEME	Gövde+Rekor+Somun	304 Pas.Çelik (Ops.316 Pas.Çelik)	Polipropilen
	T Gövde	304 Pas.Çelik (Ops.316 Pas.Çelik)	Polipropilen
	Civata	304 Pas.Çelik	Polipropilen
	Palet	316 Pas.Çelik	Polipropilen
	Röle Muhafazası	Polipropilen	Polipropilen
	Mıknatıs Muhafazası	Polipropilen	Polipropilen
	O-Ring	FPM	NBR
AKIŞKAN		Su (İsteğe bağlı yağ, gaz, agresif medya)	Su (İsteğe bağlı yağ, gaz, agresif medya)
TOLERANS		+/- % 15 Tam Skalanın	+/- % 15 Tam Skalanın
MAKS. ÇALIŞMA BASINCI		25 bar	10 bar
ÇALIŞMA SICAKLIĞI		(-) 20 °C / (+) 110 °C	(-) 20 °C / (+) 70 °C
ORTAM SICAKLIĞI		(-) 20 °C / (+) 70 °C	(-) 20 °C / (+) 70 °C
ŞALTER		Reed Şalter SPST - NA	Reed Şalter SPST - NA
* KONTAK AKIMI		1 A	1 A
* MAKS. KONTAK GÜCÜ		10 W / VA	10 W / VA
* MAKS. BESLEME VOLTAJI		200 VDC / 140 VAC	200 VDC / 140 VAC
ELEKTRİK BAĞLANTISI		ISO 4400 Soket Ops. Kablo Çıkışlı, Işıklı Soket	ISO 4400 Soket Ops. Kablo Çıkışlı, Işıklı Soket
KORUMA SINIFI		IP 65, IP 67 (sx, cx tip için)	IP 65, IP 67 (px, bx tip için)

* UYARILAR !

Akış şalterinizin sorunsuz çalışması için lütfen aşağıdaki hususlara dikkat ediniz.

- Voltaj, akım ve güç değerleri aşılmamalıdır.
- Yük, anahtarlama ünitesine seri bağlı olmalıdır.
- Verilen elektriksel değerler, rezistif yükler için geçerlidir.
(Kapasitif veya endüktif yükler ilave koruma gerektirir.)

1.5. Hedef Grubu

Bu kullanım kılavuzu kalifiye teknik personel için hazırlanmıştır.

1.6. Güvenlik Notları



Aşağıdaki notlar operatör ve çevresinde oluşabilecek tehlikelerden kaçınmak için dikkate alınmalıdır.

Bu cihazın kurulumu, kullanımı ve bakımı yalnızca kullanım kılavuzunu okumuş ve iş güvenliği konusunda bilgili kişilerce yapılmalıdır!

İş güvenliği, kaza önleme yönetmelikleri ve ulusal kurulum standartlarına uyulmalıdır.

Ürün yalnızca belirtilen spesifikasyonlar dahilinde kullanılmalıdır!

Cihazı yalnızca basınç olmadığı anda monte edebilirsiniz!

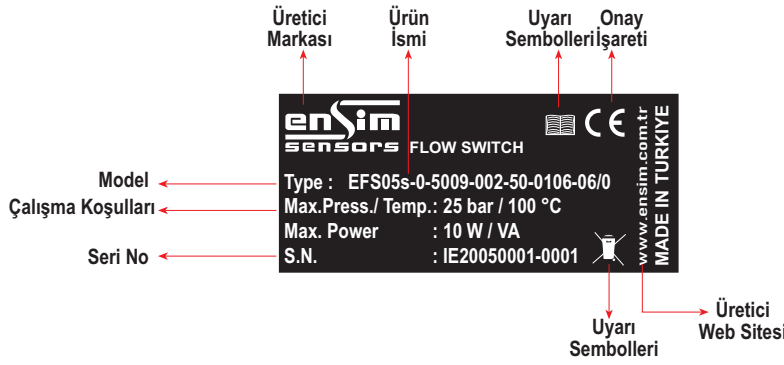
1.7. Paketin İçeriği

Lütfen aşağıda listelenmiş tüm içeriği teslim almış olup olmadığınıza bakınız ve siparişinizdeki kriterlere uygunluğunu kontrol ediniz:

- Akış şalteri
- Bu kullanım kılavuzu

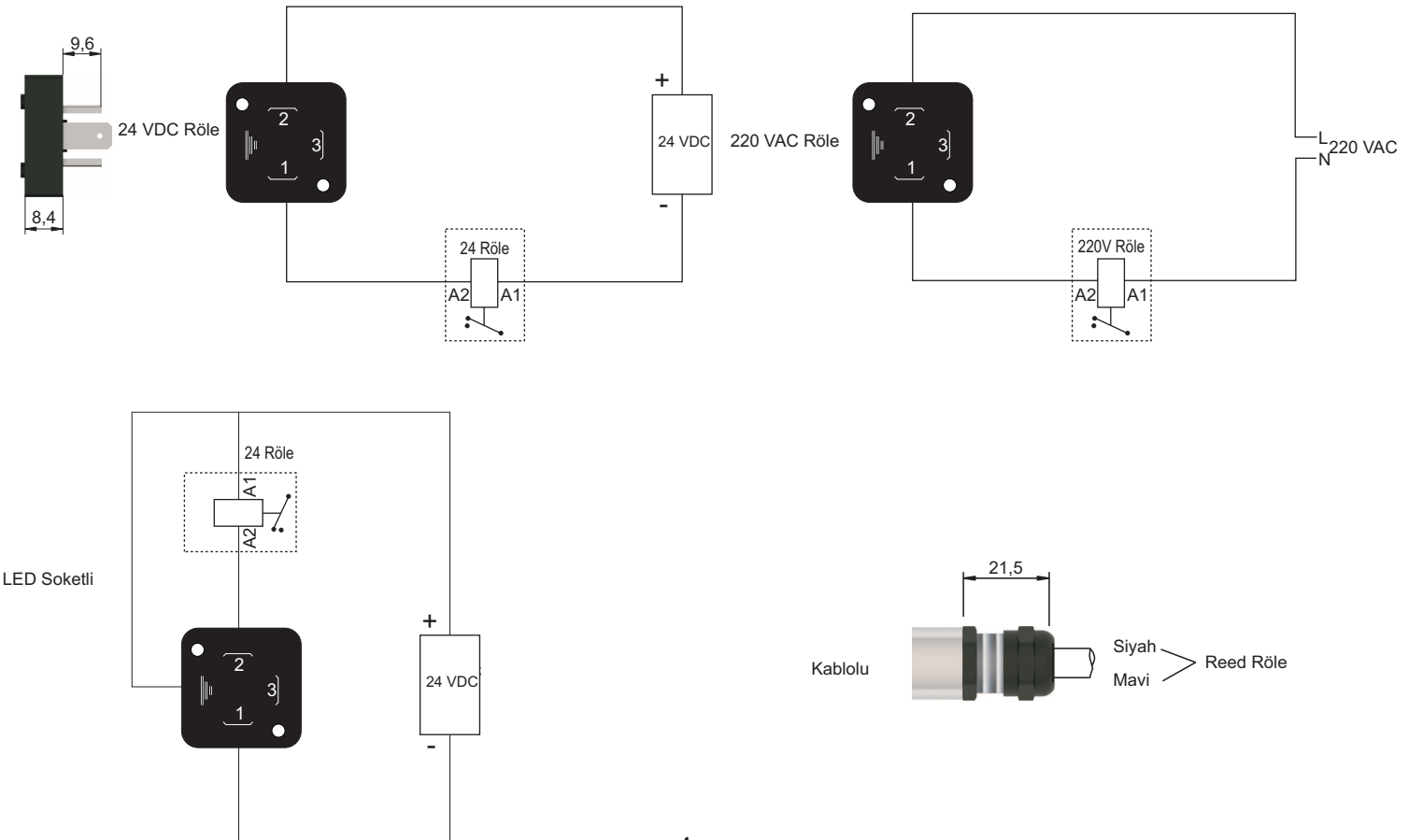
1.8. Etiket Bilgisi

Etiket :



1.9. Elektriksel Kurulum

Cihazın elektrik bağlantısını etiketindeki verilere, bu kılavuzdaki tablo ve kablo şekillerine göre yapınız.



2. Kurulum :

2.1. Genel Notlar

- Cihazın kurulumu sadece yetkili personel tarafından yapılmalıdır.
- Kurulum esnasında cihaza kuvvet uygulamayınız!
- Seviye şalterini önerilenden daha büyük basınç da kullanmayınız.
- Cihazın kontak ayarının hassas olduğunu unutmayınız, dikkatlice taşıyınız ve hasar almasını önleyiniz.
- Manyetik zerreciklerin olmadığı garanti edilmektedir.
- Aksi söylenmedikçe maks. çalışma basıncı aşılmamalıdır.

2.2. Genel Kurulum Aşamaları

- Seviye Şalterini kutudan dikkatlice çıkarınız
- Contanın akışkana uygun olup olmadığını kontrol ediniz. Eğer uygun imalatçı ile temasa geçiniz.
- Daha sonra tasarımın yapısına göre aşağıda verilen açıklamaları uygulayınız.

2.3. Özel Notlar

- Lütfen kurulum sonrasında şaftında mekanik bir gerilme olmadığından emin olun. Böyle bir durum karakteristik eğride kaymaya yol açacaktır.
- Akış şalteri hatta tam dik konumda yerleştirilmelidir.
- Cihazı buhar hatlarında kullanırken soğutma hattı tahsis ediniz.
- Cihaz açık havada monte edildiye ve yıldırım ya da aşırı basınç tehlikesi varsa, besleme ya da şalter kabini ile cihaz arasında etkin şekilde boyutlandırılmış aşırı basınç koruması yerleştirilmesini tavsiye ederiz.
- İşletme şartlarında basınç şalteri akışkanın durumuna göre sıcak durumda olabilir , bu durumda şaltere dokunmayınız teniniz zarar görebilir.

2.4. Mekanik Bağlantılar İçin Kurulum

- Sızdırmazlık için uygun O-Ring veya conta kullanınız.
- Yüzeyinin temiz ve pürüzsüz olduğundan emin olunuz.
- Cihazı elle monte ediniz.
- Anahtar şekilde gösterildiği gibi sıkınız
(G1/8" ve G 1/4" için maks. 10 Nm , G1/2" için maks. 15 Nm , G1" için maks. 20 Nm)

T Gövdeli Bağlantılar için Kurulum Asamaları

- Cihazın hatta dik monte edildiğinden emin olunuz.
- Cihazı elle monte ediniz.
- Anahtarla sıkınız (G1/2"ve G3/4" için maks. 20 Nm ;

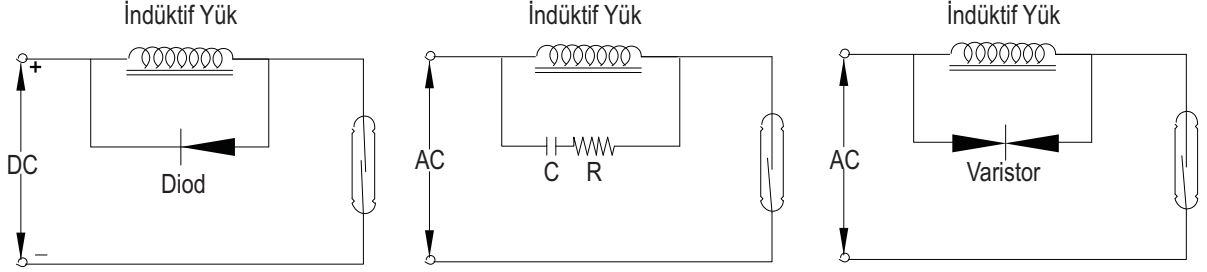
Plastik Gövdeli Bağlantılar için Kurulum Aşamaları

- Cihaza ve basınç girişine uygun bir conta kullanınız. Conta teslimat içeriğine dahil değildir.
- Cihazı elle monte ediniz.
- Anahtarla sıkınız (G1/2" için maks. 20 Nm)

2.5 . Reed Röle ve Koruma Devresi

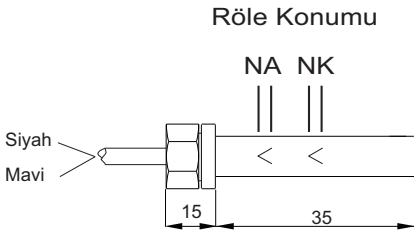
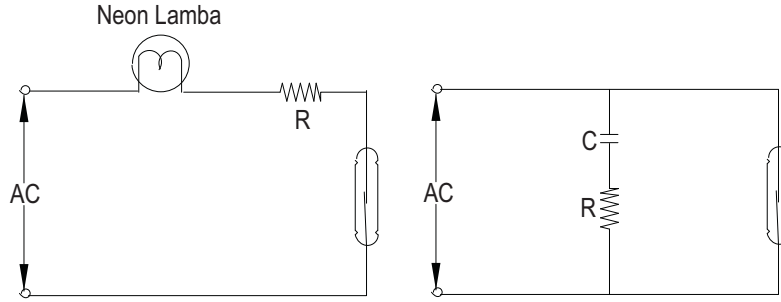
İndüktif Yük

Reed switch elektromanyetik röle ,kontaktör veya selenoid gibi yükler için kullanıldığı zaman reed switch indüktif yükün değerine bağlı olarak çok yüksek voltaja maruz kalabilir. Bu da ya switchin bozulmasına ya da ömrünün kılmasına sebebiyet verir. Bu sebeple switchi korumak amacıyla kullanılan voltaja bağlı olarak aşağıdaki gibi kullanılması tavsiye edilir.

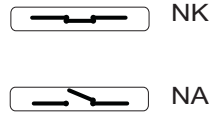



Kapasitif Yük

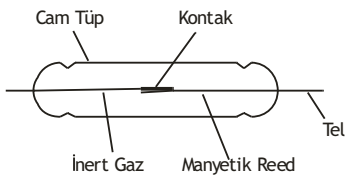
Reed switch kapasitif yük ile kullanıldığı zaman şarj deşarj sırasında kapasitenin değerine bağlı olarak, reed switch üzerinden yüksek akım geçmesine sebep olabilir. Bu da switchin bozulmasına neden olabilir. Switchi korumak amacıyla kullanılan voltaja bağlı olarak aşağıdaki gibi kullanılması tavsiye edilir. Örneğin 20 mt. kablonun üzerindeki uygulamalar.



Reed Röle

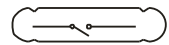


 Fabrika ayarı olarak akış olduğu zaman kontak kapalı, akış kesildiğinde kontak açık şeklindedir.



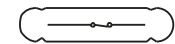
SPST-NA

Tek kutuplu-Tek Konumlu
Normalde açık



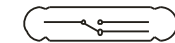
SPST-NK

Tek kutuplu - Tek Konumlu
Normalde Kapalı



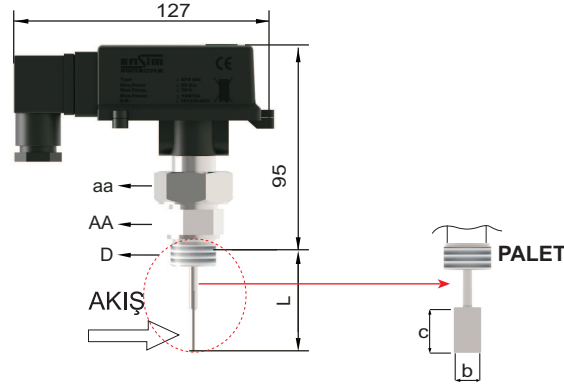
SPDT-NA/NK

Tek kutuplu - Çift Konumlu
Açık / Kapalı Kontak



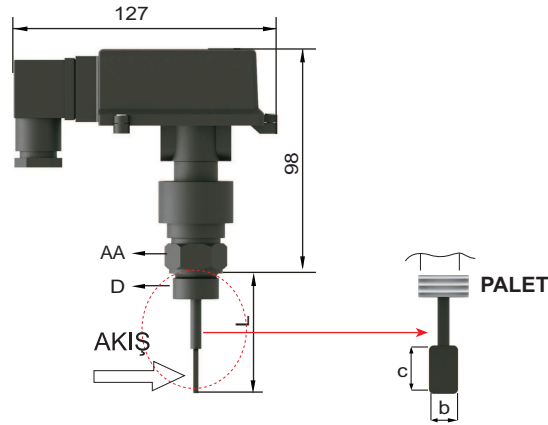
2.6 Ölçü ve çalışma değerleri

EFS 05s , EFS 06s



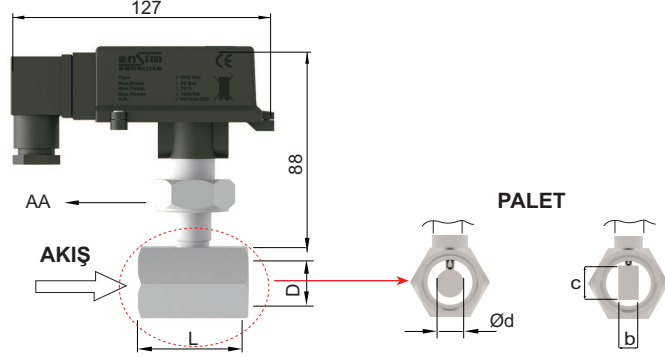
MODEL	BORU ÖLÇÜSÜ	BAĞLANTI ÖLÇÜSÜ D	MAX. AKIŞ (m ³ / Saat) SU	ARTAN AKIŞDA (m ³ / Saat) SU	AZALAN AKIŞDA (m ³ / Saat) SU	aa / AA (mm)	L (mm)	PALET bxc (mm)
EFS 05s	DN 50	R 1/2 "	28	1,5 / 2,5	1,4 / 2,2	32/ 27	50	12 x 20
	DN 80	R 1/2 "	75	4 / 7,5	3,8 / 7	32/ 27	50	12 x 20
	DN 100	R 1/2 "	140	6 / 10,5	5,5 / 10	32/ 27	50	12 x 20
EFS 06s	DN 100	R 1/2 "	100	5,5 / 6,1	5,3 / 6	32/ 27	110	12 x 80
	DN 150	R 1/2 "	140	9,5 / 12,5	9 / 12	32/ 27	110	12 x 80
	DN 200	R 1/2 "	200	22,5 / 26	22 / 25	32/ 27	110	12 x 80

EFS 05p , EFS 06p



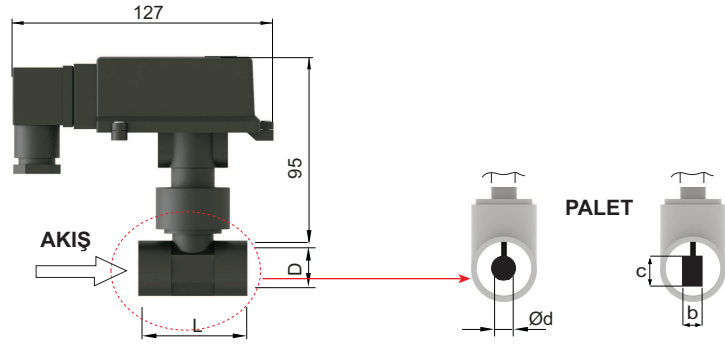
MODEL	BORU ÖLÇÜSÜ	BAĞLANTI ÖLÇÜSÜ D	MAX. AKIŞ (m ³ / Saat) SU	ARTAN AKIŞDA (m ³ / Saat) SU	AZALAN AKIŞDA (m ³ / Saat) SU	AA (mm)	L (mm)	PALET bxc (mm)
EFS 05p	DN 50	R 1/2 "	20	1/ 2	0,9 / 1,9	27	52	12 x 20
	DN 80	R 1/2 "	30	3/ 6	2,9 / 5,5	27	52	12 x 20
	DN 100	R 1/2 "	40	4,8 / 8	4,6 / 7,5	27	52	12 x 20
EFS 06p	DN 100	R 1/2 "	70	4,5 / 5,5	4 / 5	27	112	12 x 80
	DN 150	R 1/2 "	110	8 / 11	7,8 / 10	27	112	12 x 80
	DN 200	R 1/2 "	120	18 / 24,2	17,5 / 24	27	112	12 x 80

EFS 08s , EFS 10s
EFS 15s , EFS 20s
EFS 25s , EFS 32s
EFS 40s , EFS 50s



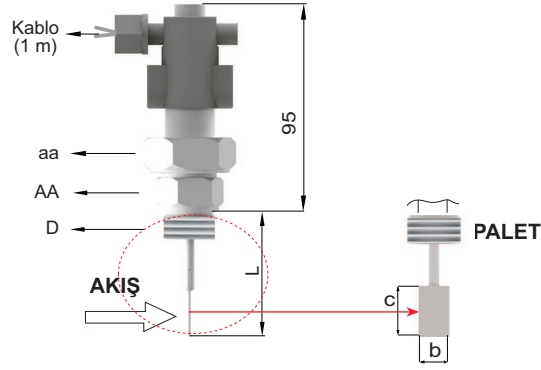
MODEL	BORU ÖLÇÜSÜ	BAĞLANTI ÖLÇÜSÜ D	MAX. AKIŞ (L / dk) SU	ARTAN AKIŞDA (L / dk) SU	AZALAN AKIŞDA (L / dk) SU	AA (mm)	L (mm)	PALET d Ø b-c (mm)
EFS 08s	DN 8	R 1/4 "	40	2 / 3	1,8 / 2,8	32	50	Ø 10
EFS 10s	DN 10	R 3/8 "	50	2,7	2,4	32	50	Ø 10
EFS 15s	DN 15	R 1/2 "	60	3,1	2,5	32	50	Ø 10
EFS 20s	DN 20	R 3/4 "	80	5,7	4,7	32	50	Ø 13
EFS 25s	DN 25	R 1"	150	12 / 15	11,6 / 14,8	32	50	12 x 20
EFS 32s	DN 32	R 1 1/4 "	200	16 / 19,5	15,7 / 19,1	32	50	12 x 20
EFS 40s	DN 40	R 1 1/2 "	300	24,2 / 38	24 / 37,5	32	50	12 x 20
EFS 50s	DN 50	R 2 "	300	35 / 48	34 / 47	32	65	12 x 20

EFS 15p , EFS 20p
EFS 25p , EFS 32p
EFS 40p , EFS 50p



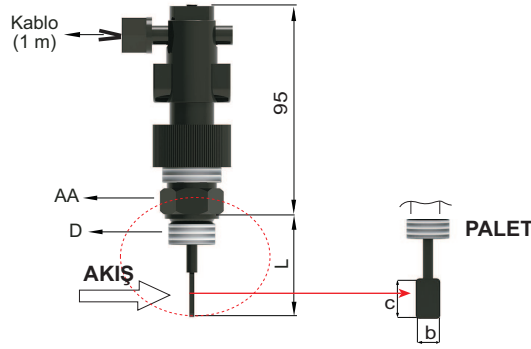
MODEL	BORU ÖLÇÜSÜ	BAĞLANTI ÖLÇÜSÜ D	MAX. AKIŞ (L / dk) SU	ARTAN AKIŞDA (L / dk) SU	AZALAN AKIŞDA (L / dk) SU	L (mm)	PALET d Ø b-c (mm)
EFS 15p	DN 15	R 1/2 "	30	5,5	5,3	50	Ø 9
EFS 20p	DN 20	R 3/4 "	80	11,7	10,5	50	Ø 13
EFS 25p	DN 25	R 1"	100	14	13	50	12 x 20
EFS 32p	DN 32	R 1 1/4 "	140	21	20,5	50	12 x 20
EFS 40p	DN 40	R 1 1/2 "	180	26,5	35,8	50	12 x 20
EFS 50p	DN 50	R 2 "	250	38,4	42,3	65	12 x 20

EFS 05sx , EFS 06sx



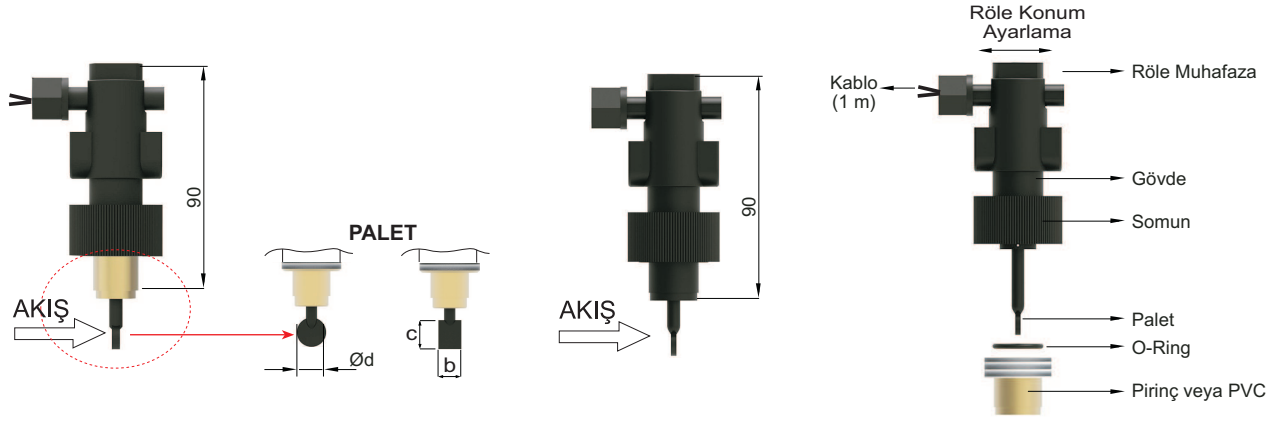
MODEL	BORU ÖLÇÜSÜ	BAĞLANTI ÖLÇÜSÜ D	MAX. AKIŞ (m ³ / Saat) SU	ARTAN AKIŞDA (m ³ / Saat) SU	AZALAN AKIŞDA (m ³ / Saat) SU	aa / AA (mm)	L (mm)	PALET b-c (mm)
EFS 05sx	DN 50	R 1/2 "	28	1,5 / 2,5	1,4 / 2,2	32 / 27	50	12 x 20
	DN 80	R 1/2 "	75	4 / 7,5	3,8 / 7	32 / 27	50	12 x 20
	DN 100	R 1/2 "	140	6 / 10,5	5,5 / 10	32 / 27	50	12 x 20
EFS 06sx	DN 100	R 1/2 "	100	5,5 / 6,1	5,3 / 6	32 / 27	110	12 x 80
	DN 150	R 1/2 "	140	9,5 / 12,5	9 / 12	32 / 27	110	12 x 80
	DN 200	R 1/2 "	200	22,5 / 26	22 / 25	32 / 27	110	12 x 80

EFS 05px , EFS 06px



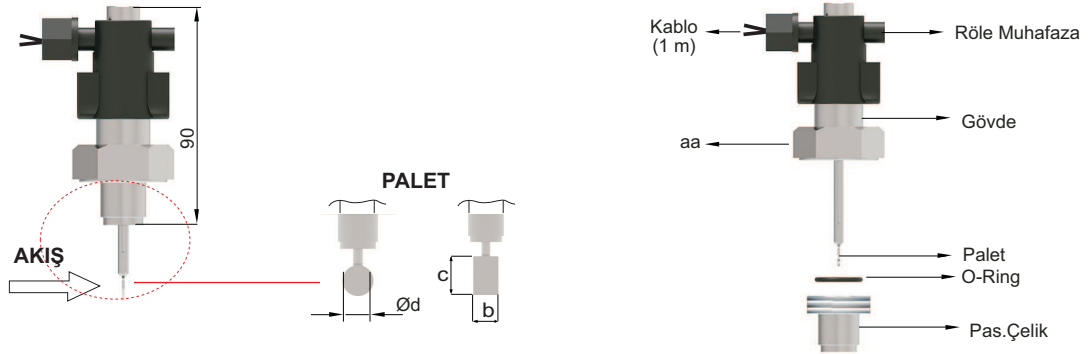
MODEL	BORU ÖLÇÜSÜ	BAĞLANTI ÖLÇÜSÜ D	MAX. AKIŞ (m ³ / Saat) SU	ARTAN AKIŞDA (m ³ / Saat) SU	AZALAN AKIŞDA (m ³ / Saat) SU	AA (mm)	L (mm)	PALET b-c (mm)
EFS 05px	DN 50	R 1/2 "	20	1/ 2	0,9 / 1,9	27	52	12 x 20
	DN 80	R 1/2 "	30	3/ 6	2,9 / 5,5	27	52	12 x 20
	DN 100	R 1/2 "	40	4,8 / 8	4,6 / 7,5	27	52	12 x 20
EFS 06px	DN 100	R 1/2 "	70	4,5 / 5,5	4 / 5	27	112	12 x 80
	DN 150	R 1/2 "	110	8 / 11	7,8 / 10	27	112	12 x 80
	DN 200	R 1/2 "	120	18 / 24,2	17,5 / 24	27	112	12 x 80

EFS 20cx
EFS 25cx
EFS 32cx
EFS 40cx
EFS 50cx



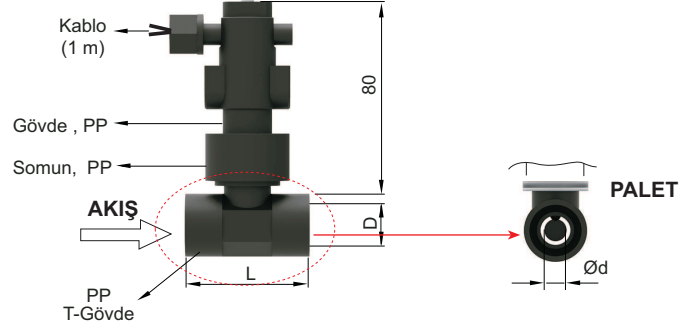
MODEL	BORU ÖLÇÜSÜ	MAX. AKIŞ (L / dk) SU	ARTAN AKIŞDA (L / dk) SU	AZALAN AKIŞDA (L / dk) SU	PALET d Ø b-c (mm)
EFS 20cx	DN 20	80	5,5	5,3	Ø 9
EFS 25cx	DN 25	125	11,7	10,5	Ø 13
EFS 32cx	DN 32	150	14	13	12 x 20
EFS 40cx	DN 40	225	21	20,5	12 x 20
EFS 50cx	DN 50	300	26,5	35,8	12 x 20

EFS 20sx
EFS 25sx
EFS 32sx
EFS 40sx
EFS 50sx



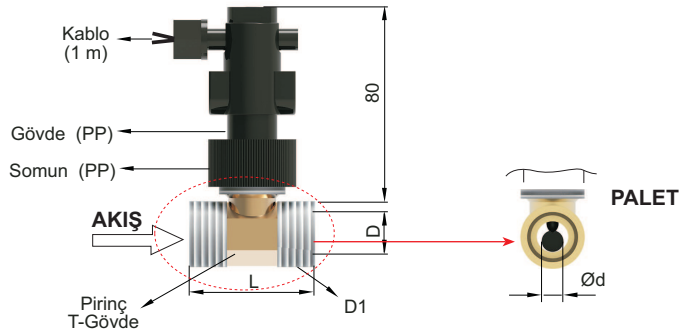
MODEL	BORU ÖLÇÜSÜ	MAX. AKIŞ (L / dk) SU	ARTAN AKIŞDA (L / dk) SU	AZALAN AKIŞDA (L / dk) SU	aa (mm)	PALET d Ø b-c (mm)
EFS 20sx	DN 20	80	5,5	5,3	27	Ø 9
EFS 25sx	DN 25	125	11,7	10,5	32	Ø 13
EFS 32sx	DN 32	150	14	13	41	12 x 20
EFS 40sx	DN 40	225	21	20,5	50	12 x 20
EFS 50sx	DN 50	300	26,5	35,8	60	12 x 20

EFS 15px



MODEL	BORU ÖLÇÜSÜ	BAĞLANTI ÖLÇÜSÜ D / D1	MAKS. AKIŞ (m ³ / Saat) SU	ARTAN AKIŞDA (L / dk) SU	AZALAN AKIŞDA (L / dk) SU	L (mm)	dØ b-c (mm)
EFS 15px	DN 15	R 1/2" / *	40	2...4,5	1,5...4	50	Ø 9
EFS 15bx	DN 15	R 1/2" / R 3/4"	40	2...5,3	1,5...5,1	53	Ø 9

EFS 15bx



2.7. Sipariş Şekli: Sipariş Şekli: Kodlamada örnek modelleri dikkate alabilirsiniz!

1 MODEL

EFS 05s	EFS 06s	EFS 08s	EFS 15p	EFS 15px	EFS 20cx	EFS 20sx
EFS 05sx	EFS 06sx	EFS 10s	EFS 20p	EFS 15bx	EFS 25cx	EFS 25sx
EFS 05p	EFS 06p	EFS 15s	EFS 25p		EFS 32cx	EFS 32sx
EFS 05px	EFS 06px	EFS 20s	EFS 32p		EFS 40cx	EFS 40sx
		EFS 25s	EFS 40p		EFS 50cx	EFS 50sx
		EFS 32s	EFS 50p			
		EFS 40s				
		EFS 50s				

2 SERTİFİKA

Yok.....0 (EN10204-3-1) Malzeme Sertifikasyonu.....1

3 MUHAFAZA

Yok.....0 Alüminyum Muhafaza, B22x.....750
Plastik Muhafaza , B05p (Std.).....002 Özel.....x

4 BAĞLANTI MALZEMESİ

304 Paslanmaz Çelik.....001 PVC.....061
316 Paslanmaz Çelik.....002 Özel.....x

5 ELEKTRİK BAĞLANTISI

Klemensli (Muhafazalı Modeller için).....00 M12-2 Pin.....70
Polyamid Büyük Soket P01.....50 M12-5 Pin.....71
Polyamid Büyük Işıklı Soket P03.....52 PVC Kablo (Maks.60 °C).....80
Özel Kablo.....x PVC Kablo (Maks.105 °C).....81
Özel Soket.....x

6 BAĞLANTI

Rekor R 1/4 " Dişi.....0101 Rekor R 1/2 " Erkek Diş.....0004
Rekor R 3/8 " Dişi.....0102 Rekor R 3/4 " Erkek Diş.....0005
Rekor R 1/2 " Dişi.....0103 Rekor R 1 " Erkek Diş.....0006
Rekor R 3/4 " Dişi.....0104
Rekor R 1 " Dişi.....0105 Aparat - Piriç (Lehim için).....x001
Rekor R 1 1/4 " Dişi.....0106 Aparat - Pas.Çelik (Kaynak için).....x002
Rekor R 1 1/2 " Dişi.....0107
Rekor R 2 " Dişi.....0108 Özel.....x

8 KONTAK YAPISI

NA Reed Röle (Std.)06 NA / NK Reed Röle.....08
NK Reed Röle.....07 Özel.....x

9 OPSİYONEL

Yok...../ 0 Özel...../ x

ÖRNEK

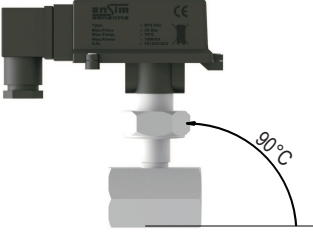
EFS 05s - 0 - 002 - 002 - 50 - 0106 - 06 / 0
EFS 05s Akış Şalteri , 316 Pas. Çelik, R 1/2" Erkek Diş , NA Kontak

UYARILAR !!!

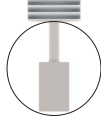
2.8.



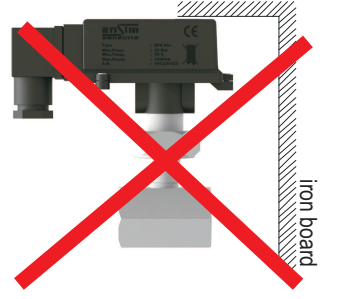
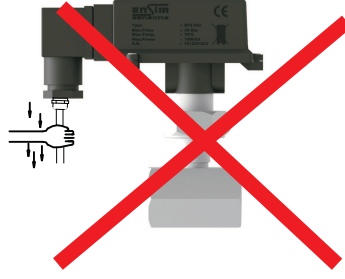
Akış Şalterinizin sorunsuz çalışması için lütfen aşağıdaki hususlara dikkat ediniz.



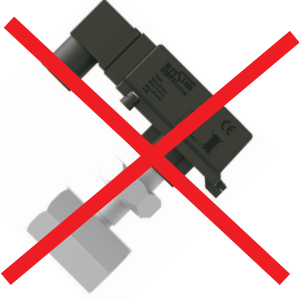
Eğik açıyla bağlamayınız, aksi takdirde şalter pedalı çalışmayacaktır.



Palet orta noktası boru Kablodan tutarak çekmeyiniz. Aksi eksenü üzerine gelecek şekilde yerleştirilmelidir. Aksi takdirde karakteristikleri değişebilir.



Demir levhalar gibimanyetik malzemelerden uzak tutunuz. Aksi takdirde karakteristikleri etkilenebilir.



Şalteri düşürmeyiniz ve darbelerle maruz bırakmayınız. Aksi takdirde karakteristikleri değişebilir.



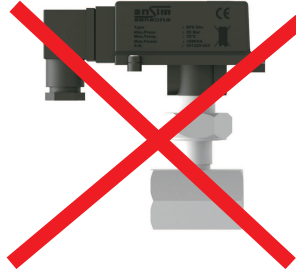
Kablonun buhar ile teması yalıtım problemini doğurabilir.



Manyetik alanlardan uzak tutunuz, aksi takdirde şalter çalışmayacak şekilde zarar görebilir.



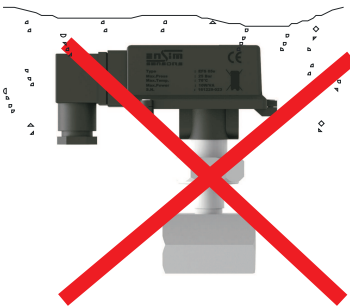
Vibrasyon kararsızlığa sebep olabilir.



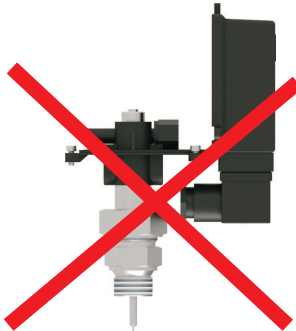
Malzemeye zarar verebilecek akışkanlarda kullanmayınız.



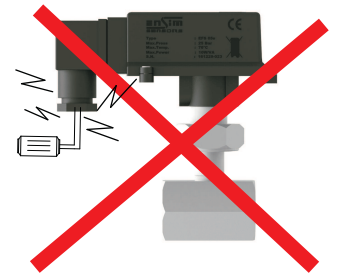
Şalteri ters şekilde bağlamayınız. Karakteristikleri değişebilir.



Kablo bağlantı noktalarını sıvı seviyesi altında bağlamayınız, aksi takdirde yalıtım problemleri doğabilir.



Muhafazanın üst kısmını açarken bağlantı plastiğini koparmamaya dikkat ediniz.



Motora direkt bağlama sonucu çekilecek fazla akım, şalterin rölesini yakabilir.

3. Hata Tesipi :

Arıza	Muhtemel sebep	Hata tespiti/düzeltilme
İçinden akışkan geliyor	-Değerinin üstünde basınç uygulanmıştır. -Akışkan cinsine uygun diyafram kullanılmamıştır. -Diyafram delinmiş olabilir. -Ani basınca maruz kalmıştır.	-Basınç ayarını kontrol ediniz. -Uygun diyafram için imalatçı ile temasa geçiniz. -Yetkili servise bildiriniz. -Basınca uygun bir model seçin.
Kontak vermiyor veya Sürekli kontak veriyor	-Kontak yanmış olabilir. -Bağlantı açısı 180 (yatay) bağlanmamıştır. -Soket zarar görmüş olabilir. -Ortamda ürünün manyetik alana maruz kalmıştır. -Uygulama akımından ve/veya gerilimden yüksek değerlere uygulanmış. -Basınç ayarı doğru yapılmamıştır.	-Yetkili servise bildirin. -Bağlantı açısını yatay konuma getiriniz. -Soket bağlantılarını kontrol ediniz. -Manyetik alanı oluşturan unsur kaldırılmalı veya izole edilmelidir. -Yetkili servise bildirin. -Basınç ayarını kontrol ediniz. -Yetkili servise bildiriniz. -Yetkili servise bildiriniz.
Kontaktta kararsız çalışma var	-Ürünün düşerek veya dışarıdan darbe alması -Ortamda ürünün manyetik alana maruz kalması. -Ürünün vibrasyona maruz kalması.	-Manyetik alanı oluşturan unsur kaldırılmalı veya izole edilmeli. -Ürünü etkileyecek şekilde vibrasyon engellenmeli veya vibrasyon olmayacak bir yere bağlanmalı.

Eğer bir hata bulursanız bu tabloyu kullanarak elimine etmeye çalışınız ya da tamir için servis adresimize gönderiniz.



Cihazın tamiri yalnızca yetkili serviste yaptırılmalıdır !

4. Cihazın Sökülmesi :

Cihaz akış ve basınç yokken sökülmelidir!

5. Servis :

Cihaz bakım gerektirmemektedir. Arzu edilirse cihaz yumuşak temizleme solüsyonlarıyla temizlenebilir.

6. Yeniden Kalibrasyon :

Bir **seviye şalterinin** uzun süreli kullanım ömrü sırasında switch noktasında kaymalar olabilir. Böyle bir durumunda, yeniden kalibrasyon tavsiye edilir. Kalibrasyonu teknik elemanınızın yapabileceği gibi, üretici firma adresine de gönderebilirsiniz. IEC 60017'e göre exproof aletlerin en fazla 3 yılda bir detaylı denetlenmesi kullanıcının sorumluluğundadır. (IEC:Uluslararası Elektroteknik Komisyonu)

7. Tamir - İmalatçı Adresi

Eğer ortadan kaldırılamayan arızalar ortaya çıkarsa cihaz tamir için bize gönderilmelidir. Bundan önce cihaz dikkatlice temizlenmeli ve kırılmayacak şekilde paketlenmelidir. Ayrıca cihazı gönderirken arızayı anlatan detaylı bir açıklamayı da eklemeniz gerekmektedir. Eğer cihazınız zararlı maddelerle temas ettiyse ek olarak dekontaminasyon raporu da gönderilmelidir. Cihazın dekontaminasyon raporu olmaması ya da servis departmanımızın cihaza dair şüphelerinin oluşması halinde kabul edilebilir bir rapor gönderilene kadar tamir işlemine başlanmayacaktır.



Eğer cihaz tehlikeli maddelerle temasa geçtiyse, arındırmak için gerekli önlemler alınmalıdır!

LONCA MAK. SAN. TİC. A.Ş. Ferhatpaşa Mah. Gazipaşa Cad. No: 104A Ataşehir - İSTANBUL - TÜRKİYE
Tel:+90 216 50 50 555 Faks:+90 216 515 45 84 E-Mail: lonca@ensim.com.tr Web: www.ensim.com.tr

8. Elden Çıkarma

Cihaz, Avrupa Talimatları 2002/96/EC ve 2003/108/EC'e göre(atık elektrik ve elektronik aletler) elden çıkarılmalıdır. Atık elektrik ve elektronik ekipman evsel atıklara karıştırılmamalıdır!



Cihaz zararlı maddelerle temas ettiyse elden çıkarmak için özel dikkat gösterilmelidir!

9. Garanti Şartları :

Cihaz, teslim tarihinden sonra 24 ay boyunca yasal olarak garantilenmiştir. Uygun olmayan kullanım, cihaza hasar verme ya da cihaz üzerinde herhangi bir değişiklik yapma durumlarında garanti talepleri kabul edilmemektedir.

10. İade Şartları :

Malzemelerin iadesinde kullanıcı iade edilecek malzemenin hasar veya problemi, kötü çalışması veya farklı modifikasyonda çalışması ile ilgili açık bir listeyi cihazla beraber göndermelidir. Tehlikeli, aşındırıcı veya toksik akışkanda kullanılan malzeme iade edilmesi gerekiyorsa bu durumda kullanılan kısım çok dikkatli bir şekilde temizlenmelidir. Yani personelin güvenliği sağlanmalıdır. Bütün iade edilecek ürünler belirtmiş olduğumuz firma adresimize gönderilecektir.