



# LSH 300 Serisi

MAGICAP SEVİYE SENSÖRÜ



## UYGULAMA ALANLARI

ORION Magicap kapasitif seviye sensörü her tip konteyner ve silo içerisinde, her türlü toz ve iri taneli malzemelerin seviye algılaması için kullanılır.

## KULLANIM ALANLARINA ÖRNEKLER:

- Yapı Endüstrisinde; alçı, kireç, ince kum, dolomit, kalsit, perlitli alçı, çimento, taş, kömür, pulverize kömür tozu vb.
- Gıda Endüstrisinde; yem, tohum, un, tuz, şeker vb.

## ÇALIŞMA ŞEKLİ

Magicap tip seviye şalterinin uç kısmındaki algılama sensörü, kullanılan yerdeki hammadde etrafını kapladıktan sonra yaydığı RF gücünde azalma oluşur. Bu azalma yapılan hassasiyet ayarından fazla olunca çıkış sinyali üretir. Malzeme dielektrik katsayısına ve özelliğine bağlı olarak cihaz üstünden hassasiyet ayarı yapılabilir. Kullanılan yerdeki tozdan ve topraktan etkilenmez.



## İnşaat Sektörü / Çimento Üretim Tesisleri



## İnşaat Sektörü / Kireç Üretim Tesisleri



## İnşaat Sektörü / Perlit



## Gıda Sanayi/ Hayvan Yemi



## Gıda Sanayi/ Yağ



## Gıda Sanayi/ İçecek





## TEKNİK BİLGİLER

### ELEKTRİKSEL ÖZELLİKLER

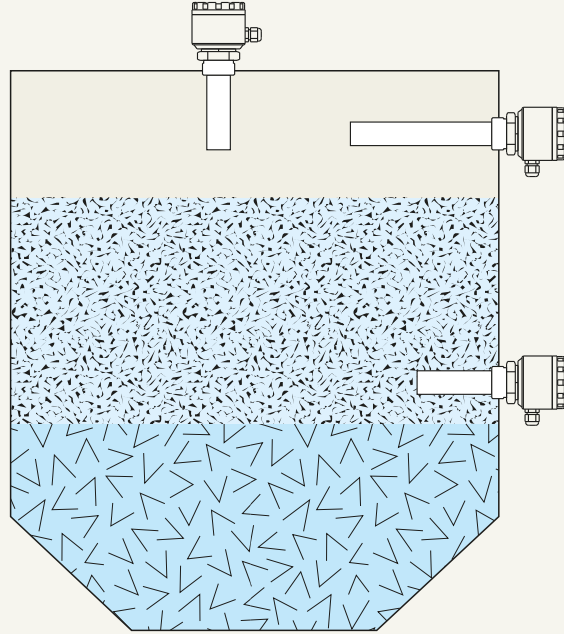
Klemens Bağlantı Tipi	Maksimum 2 mm (AWG 14) Kesitli kablo girişi
Algılama Gecikmesi	Maksimum 1 Sn
Hassasiyet	Ayarlı
Çalışma Frekansı	1,5 MHz
Besleme Gerilimi	12, 35 Vdc 1.2 W
Sinyal Çıkışı	Role 1 enversör kontak AC maksimum 250 Vac, 2 A, 500 VA
İndikatör Lambası	Yeşil led
Koruma sınıfı	IP68

### MEKANİK ÖZELLİKLER

Kutu	Alüminyum IP68
Koruma Sınıfı	IP 68 EN 60529
Vida Materyal	Siyah anodize edilmiş çelik
Vida Ölçüsü	R 1½. Whitworth DIN 259
Prob Materyal	PPS (Ryton R4)
Kutu Yüzeyi	Elektrostatik toz boya RAL6014
Ağırlık	0,8 kg

### ÇALIŞMA KOŞULLARI

Çevre Sıcaklığı (Kutu)	-20°C, +60°C
İşlem sıcaklığı	-20°C, +100°C
Min. Algılama Yoğunluğu	50 g/lt
Maksimum Parça Boyu	18 mm maksimum
Maksimum Mekanik Yük	500 N yandan prob üstüne
Maksimum Gerilme Kuvveti	0.5 kN
Maksimum Çalışma Basıncı	10 Bar
Max Çalışma Vibrasyonu	5-500Hz RMS rastgele vibrasyon 3G IEC-60068-2-64



### MEKANİK MONTAJ

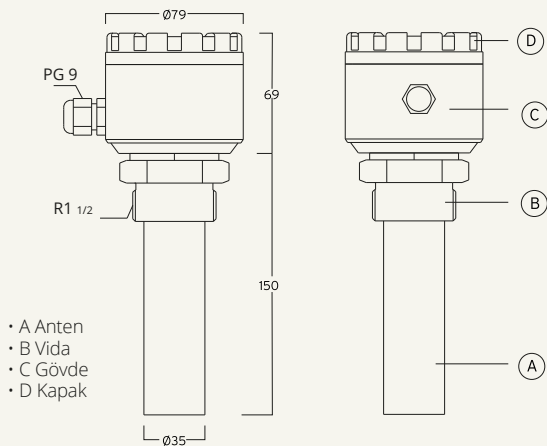
- Ürün; malzeme girişinden uzak tutulmalıdır.
- Cihaz içerisine su sızmasını engellemek için montaj yapılırken kablo rakoru aşağıya bakacak şekilde olmalıdır.
- Kullanılan yerde ürüne zarar verecek malzemelerin olması durumunda ürünü korumak için ölçüm yapılacak yere siperlik takılması önerilir.
- Sızdırmazlık için montajdan sonra ürün kapağı tam olarak kapıtılmalıdır.
- Üst seviye: Maksimum seviye kontrolü için.
- Orta seviye: Orta seviye kontrolü için
- Alt seviye: Minimum seviye kontrolü için.

### SİPARİŞ KODLARI

LSHD315-24	(12 - 24 Vdc beslemeli, dalma doyu 150 mm kapasitif sensör )
LSHD325-24	(12 - 24 Vdc beslemeli, dalma boyu 400 mm kapasitif sensör )
LSHD350-24	(12 - 24 Vdc beslemeli, dalma boyu 650 mm kapasitif sensör )
LSHD3100-24	(12 - 24 Vdc beslemeli, dalma boyu 1150 mm kapasitif sensör )

### RESMİ UYUMLULUK (CE UYUMLULUĞU)

- EN 61000-6-4:2001 Generic emission standart. Industrial environments
- EN 61000-6-2:2005 Generic immunity standart. Industrial environment
- EN 61010-1:2001 Safety requirements for electrical equipment for measurement, control, and laboratory use.



- A Anten
- B Vida
- C Gövde
- D Kapak